







BRIZA VRIJSTAAND

**Krachtige koeling & verwarming.
Naadloos gecombineerd.**



BRIZA

	OVERZICHT	
	VRIJSTAAND	
	Technische tekeningen	15
	Briza 22	16
	2-pijp	16
	4-pijp	18
	WATERZIJDIGE AANSLUITING	
	Ventielsets	22
	Drukverliezen.....	24
	Condenspomp.....	28
	ELEKTRISCHE AANSLUITING	
	Voedingen	33
	Welke Jaga JDPC sturing kiezen?.....	34
	Jaga JDPC Sturingen.....	36
	Thermostaten.....	37
	Voorbeeldschema's elektrische installatie.....	38
	Briza 10.....	39
	Briza 12.....	43
	Briza 22 / 26.....	46

BRIZA - KRACHTIGE KOELING & VERWARMING

Een aangenaam binnenklimaat draait vandaag om meer dan alleen verwarmen. Moderne gebouwen vragen om efficiënte koeling tegen oververhitting, energiezuinige verwarming, een stille werking en naadloze integratie in elk interieur.

Briza is het krachtige gamma ventilo-convectoren dat al die eigenschappen combineert in één watergedragen binnenklimaatoplossing.

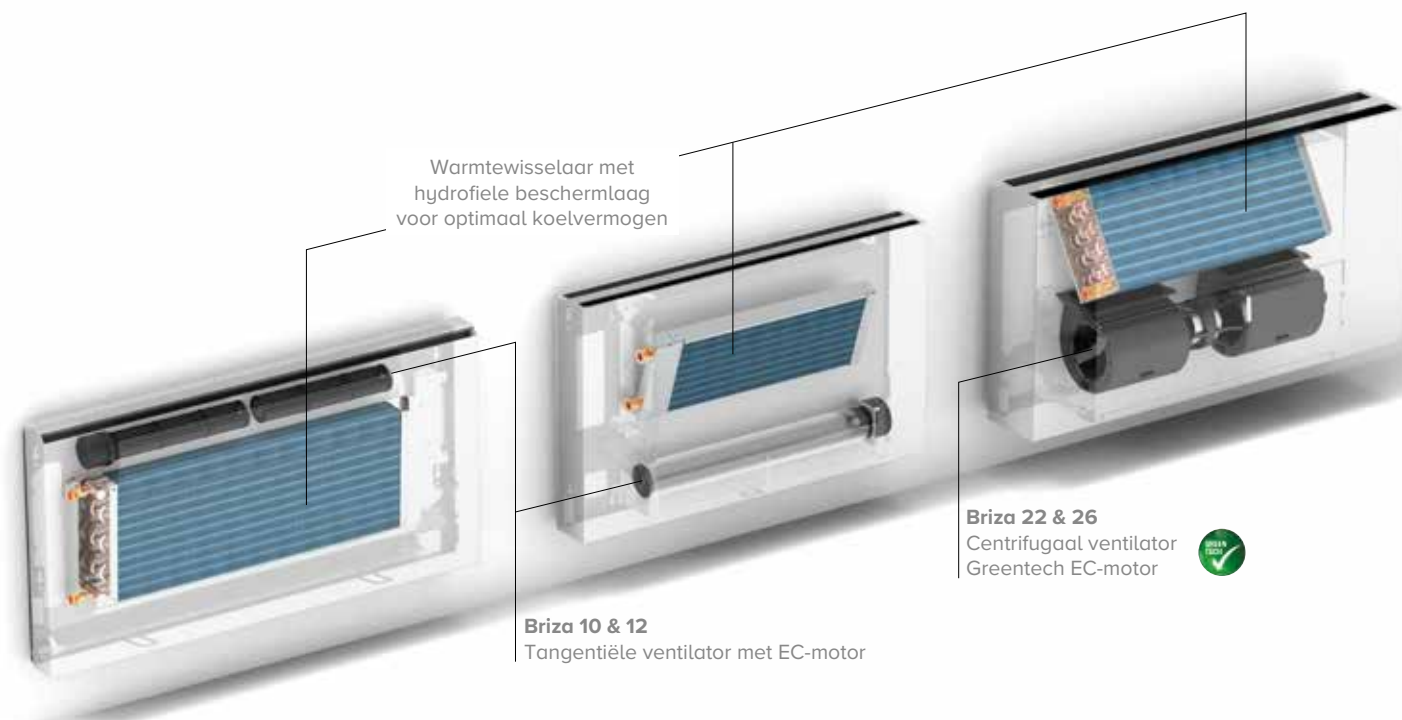
LAGETEMPERATUURTECHNOLOGIE

ENERGIEZUINIG KOELEN EN VERWARMEN MET ÉÉN SYSTEEM.

Jaga warmtewisselaars leveren hoge prestaties bij lage watertemperaturen, de hydrofiele coating optimaliseert die werking nog.

Briza combineert die statische warmtewisselaar met geïntegreerde, stille ventilatoren die de warmtewisselaar actief ondersteunen.

Deze energiezuinige EC-motoren versterken de luchtstroming langs de warmtewisselaar en koelen of verwarmen zo moeiteloos een groot luchtdebiet met een laag geluidsniveau.



EEN PERFECTE MATCH MET HEDENDAAGSE ENERGIECONCEPTEN

Briza levert hoge afgiftes bij lage watertemperaturen en werkt bijzonder efficiënt in combinatie met warmtepompen en andere lagetemperatuursystemen.

Zo benut het Briza-gamma het volledige potentieel van uw warmtepomp, het hele jaar door: snelle verwarming in de winter en krachtige koeling in de zomer.

Nog geen warmtepomp? Geen probleem, want ook op lange termijn is Briza een slimme keuze. Het systeem is ideaal voor een gefaseerde renovatie: start met ventilo-convectoren in combinatie met je huidige installatie en schakel later over naar een warmtepomp.

- 2-pijp**
- 1 warmtewisselaar, 1 aanvoer- en 1 retourleiding
 - 1 werkingsmodus, omschakelen in het tussenseizoen



- 4-pijp**
- 2 warmtewisselaars, 2 aanvoer- en 2 retourleidingen



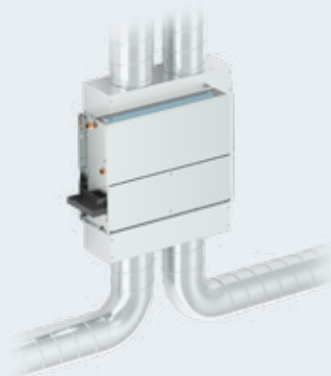
2-PIJP VS. 4-PIJP: AFGESTEMD OP DE BEHOEFTE VAN ELK GEBOUWTYPE

De keuze van het leidingsysteem bepaalt in grote mate hoe flexibel een gebouw kan inspelen op zijn comfortbehoeften. Een tweepijpsysteem (met één aanvoer- en één retourleiding) kan verwarmen in de winter en koelen in de zomer. Ideaal in gebouwen met een gelijkmatig gebruik.

Een vierpijpsysteem gaat een stap verder en voorziet aparte circuits voor warm en koud water, waardoor beide technologieën gelijktijdig beschikbaar zijn en elke ruimte of zone afzonderlijk kan worden geregeld. Dat verhoogt de flexibiliteit aanzienlijk, zeker in gebouwen waar de behoeften sterk uiteenlopen of snel wijzigen.

KOELEN & VERWARMEN VIA LUCHTKANALEN

Briza 22 en Briza 26 zijn ook beschikbaar in een HP-versie. Deze toestellen met hoogrendementmotoren leveren een hoge afgifte, die via luchtkanalen efficiënt door het gebouw wordt verdeeld.



BRIZA - DESIGN DAT BIJ ELK INTERIEUR PAST

Briza combineert technologie naadloos met design. Binnen het gamma kies je niet alleen het juiste vermogen, maar ook de uitstraling die bij je interieur past. Met vier designlijnen en verschillende plaatsingsmogelijkheden biedt het gamma maximale architecturale vrijheid.



Coreline vormt de vertrouwde basis van het gamma: strak, tijdloos en veelzijdig.



Baseline brengt minimalistische elegantie met krachtige lijnen..



Woodline introduceert een warme, natuurlijke uitstraling met een verfijnde houten afwerking.



Waveline kiest voor een vloeiend design dat techniek een vvv karakter geeft.





BEKROOND DESIGN

Briza beantwoordt aan de noden van een voortdurend evoluerende HVAC-markt, met een sterke focus op prestaties, flexibiliteit en design. Die doordachte combinatie werd bekroond met tal van nationale en internationale awards.

**NET ZERO
DESIGN EDITION**



reddot winner 2025
best of the best

RED DOT AWARD 2025
WINNER
Product Design



IF DESIGN AWARD
2025 & 2026 WINNER
Building Technology



GERMAN DESIGN AWARD
2025 & 2026 WINNER
Excellent Product Design Energy



EUROPEAN PRODUCT DESIGN AWARD
2025 TOP DESIGN + 2025 WINNER



IDA AWARD
GOLD WINNER
Eco / Green Design



ICONIC AWARDS
WINNER "PRODUCT" 2025



DNA PARIS DESIGN AWARD
BADGE WINNER 2025



LICC AWARD
WINNER
Use Product



HENRY VAN DE VELDE AWARD
BRONZE WINNER
Environment

BRIZA

OVERAL INZETBAAR, HET HELE JAAR DOOR

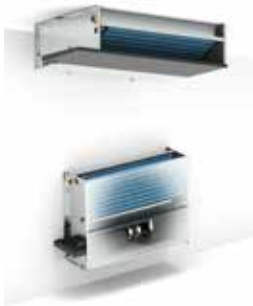
De Briza familie is een flexibel productgamma ventilo-convectoren voor kleine en grote ruimtes, wand- of plafondoplossingen, met omkasting, onzichtbaar ingebouwd of vrijstaand. De veelzijdigheid van dit productgamma komt vooral tot uiting in de mogelijkheid om zowel te koelen als te verwarmen.

OVERZICHT INBOUW



	Briza 10	Briza 12
Dikte (cm)	/	11.7
WANDINBOUW		
Beschikbare lengtes (cm)	/	52 - 72 - 102 - 122
Beschikbare hoogtes (cm)	/	38 - 52
PLAFONDINBOUW		
Beschikbare lengtes (cm)	/	52 - 72 - 102 - 122
Beschikbare hoogtes (cm)	/	38 - 52
Coating warmtewisselaar	/	Hydrofiel
Waterinhoud (l)	/	0,3 - 0,5 - 0,9 - 1,1
Geluidsdrukniveau (dB(A))	/	<20 - 47
Kv-waarde warmtewisselaar	/	2,2 - 2 - 1,7 - 1,6
Ventilator	/	Tangentieel
Elektrische aansluiting	/	24 VDC
VERMOGENSBEREIK 2-PIJP (max. stuurspanning)		
Koelen totaal (7/12/27) (Watt - max. stuurspanning)	/	553 - 2702
Niet-condenserend koelen (16/18/27) (Watt - max. stuurspanning)	/	235 - 1149
Verwarmen (45/40/20) (Watt - max. stuurspanning)	/	826 - 4026
VERMOGENSBEREIK 4-PIJP (max. stuurspanning)		
Koelen totaal (7/12/27) (Watt - max. stuurspanning)	/	442 - 2026
Niet-condenserend koelen (16/18/27) (Watt - max. stuurspanning)	/	118 - 862
Verwarmen (45/40/20) (Watt - max. stuurspanning)	/	660 - 1695
LUCHTSTROOM		





Briza 22

23.15 / 27.15



Briza 26

26.0

55 - 75 - 95 - 125 - 155 - 190
55

125 - 155 - 190
56

55 - 75 - 95 - 125 - 155 - 190
55

125 - 155 - 190
56

Hydrofiel
1,2 - 1,8 - 2,2 - 3,1 - 4,1 - 4,1
<20 - 55

Hydrofiel
4,7 - 6,1 - 7,5
19,5 - 46,5

3 - 2,8 - 2,7 - 2,1 - 2,1 - 2

± 3,5

Centrifugaal
230 VAC

Centrifugaal
230 VAC

2991 - 12790

9301 - 14335

1185 - 4540

3253 - 5003

3055 - 12634

8811 - 13161

2991 - 12790

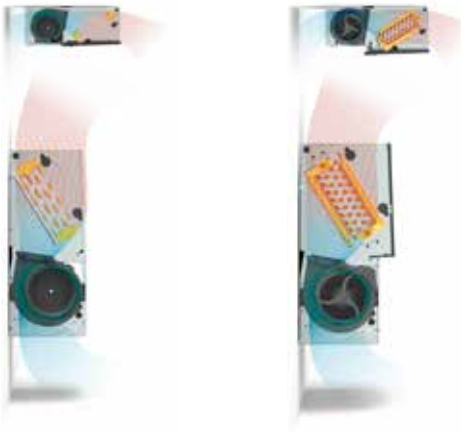
9301 - 14335

1185 - 4540

3253 - 5003

1098 - 5814

3186 - 5814



BRIZA

OVERZICHT MET OMKASTING



Briza 10

Briza 12

	Briza 10	Briza 12
Dikte (cm)	11.0	14.0
WAND		
	Coreline Baseline Woodline Waveline 	Coreline Baseline Woodline Waveline
Beschikbare lengtes (cm)	75 - 110 - 155 - 190	75 - 95 - 125 - 145
Beschikbare hoogtes (cm)	56	41/42 - 55/56
PLAFOND		
	Coreline Baseline Woodline Waveline 	Coreline Baseline Woodline Waveline
Beschikbare lengtes (cm)	90 - 125 - 170 - 205	75 - 95 - 125 - 145
Beschikbare hoogtes (cm)	58	42 - 56
Coating warmtewisselaar	Hydrofiel	Hydrofiel
Waterinhoud (l)	0,4 - 0,7 - 1,1 - 1,5	0,3 - 0,5 - 0,9 - 1,1
Geluidsdrukkniveau (dB(A))	<20 - 49	<20 - 47
Kv-waarde warmtewisselaar	1,5 - 1,2 - 1,1 - 1	2,2 - 2 - 1,7 - 1,6
Ventilator	Tangentieel	Tangentieel
Elektrische aansluiting	24 VDC	24 VDC
VERMOGENSBEREIK 2-PIJP (max. stuurspanning)		
Koelen totaal (7/12/27) (Watt - max. stuurspanning)	884 - 3659	503 - 2575
Niet-condenserend koelen (16/18/27) (Watt - max. stuurspanning)	376 - 1556	214 - 1095
Verwarmen (45/40/20) (Watt - max. stuurspanning)	868 - 3593	751 - 3834
VERMOGENSBEREIK 4-PIJP (max. stuurspanning)		
Koelen totaal (7/12/27) (Watt - max. stuurspanning)	/	442 - 2026
Niet-condenserend koelen (16/18/27) (Watt - max. stuurspanning)	/	188 - 862
Verwarmen (45/40/20) (Watt - max. stuurspanning)	/	660 - 1695
LUCHTSTROOM		



Briza 22

Briza 26

23.15 / 27.15



Coreline

Baseline

Woodline

Waveline

Coreline

Baseline

Woodline

Waveline



✓

✓

90 - 110 - 130 - 160 - 190 - 225
63

/
/



Coreline

Baseline

Woodline

Waveline

Coreline

Baseline

Woodline

Waveline



✓

90 - 110 - 130 - 160 - 190 - 225
63

/
/

Hydrofiel

/

1,2 - 1,8 - 2,2 - 3,1 - 4,1 - 4,1

/

20 - 55

/

3 - 2,8 - 2,7 - 2,1 - 2,1 - 2

/

Centrifugaal

/

230 VAC

/



2645 - 11446

/

1044 - 4031

/

2679 - 11184

/



2645 - 11446

/

1044 - 4031

/

1021 - 5387

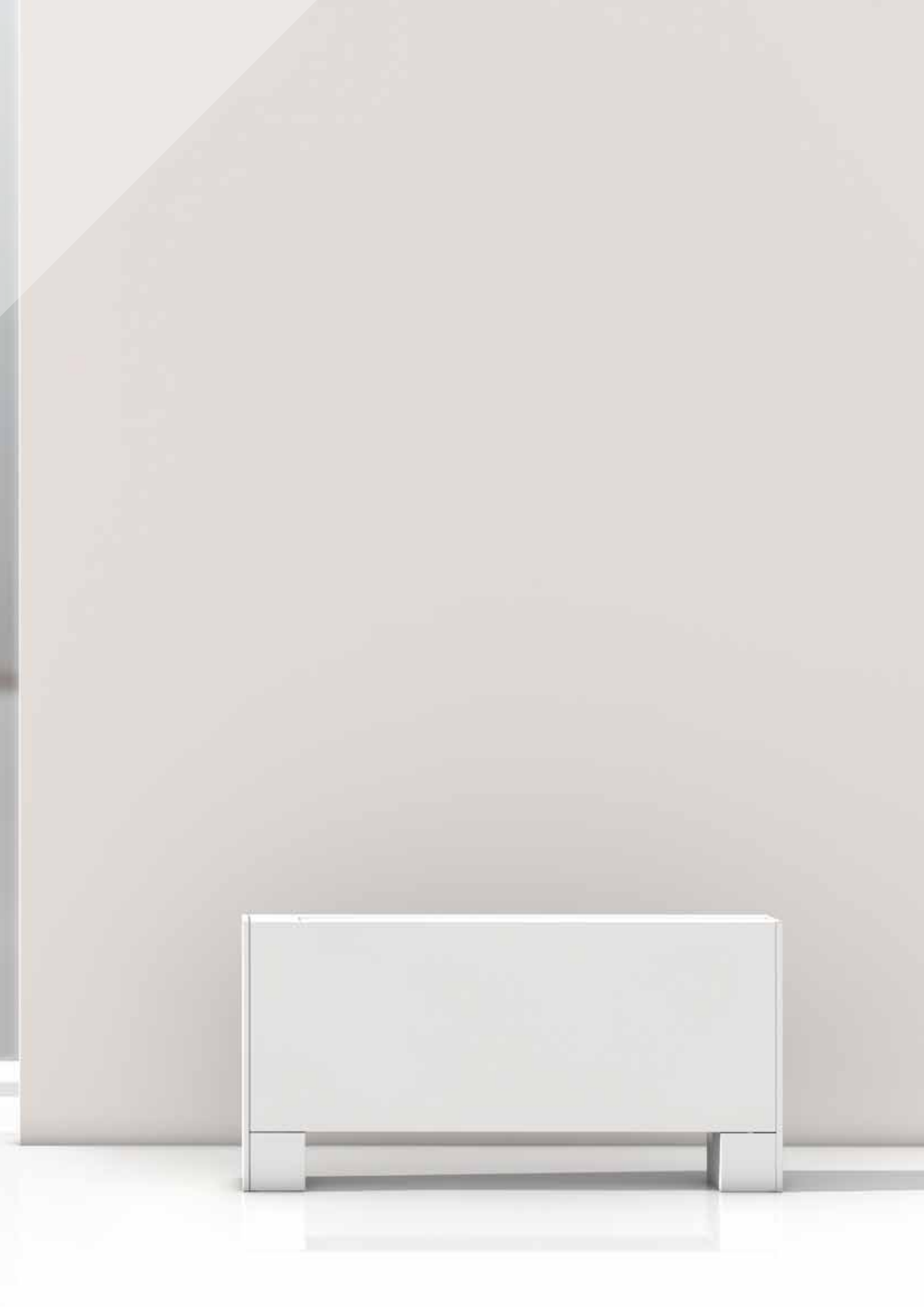
/



jaga
CLIMATE
DESIGNERS

VRIJSTAAND





BRIZA 22 VRIJSTAAND

We streven ernaar onze ventilo-convectoren zo installatieklaar mogelijk op de markt te brengen. Waar we vroeger slechts watertoevoer moesten aansluiten, is er nu ook een stroomvoorziening, een elektronische regeling en een thermostaat aansluiting nodig. Voor uw installatiegemak, hebben we een Plug & Play assortiment ontwikkeld.

Dezelfde hoogwaardige kwaliteit, maar met alle aansluitopties voorgemonteerd. Bestel zorgeloos voor een moeiteloze installatie!

MOGELIJKE TEMPERATUURREGELINGEN

PLUG & PLAY Compleet toestel met temperatuurregeling, ventielset én voeding

JAGA JDPC TPT



Kamertemperatuurregeling geïntegreerd in het toestel, via bedieningspaneel op het toestel

*Bestelvoorbeeld Briza
Hoogte 63 cm, Lengte 90 cm, Kleur wit (133)*

BAMF 063 090 22 133 2 LR CL G2 D01

JAGA JDPC SMART BMS JRT



Kamertemperatuurregeling via Jaga wifi thermostaat gemonteerd in de ruimte (opbouw of inbouw).

*Bestelvoorbeeld Briza
Hoogte 63 cm, Lengte 90 cm, Kleur wit (133)*

**BAMF 063 090 22 133 2 LR CL G2 D21 TW
D21 TB
D21 2W**

CONFIGUREERBAAR TOESTEL

Configureer je toestel volgens jouw installatie en vereisten, als samen te stellen systeem geleverd.

BRIZA 22



1. Kies je toestel op basis van afmetingen en afgiftes
2. Kies de gewenste sturing
3. Kies de gewenste voeding
4. Kies de gewenste ventielset(s)

bv. **BAMF 063 090 22 133 2 LR CL G2**

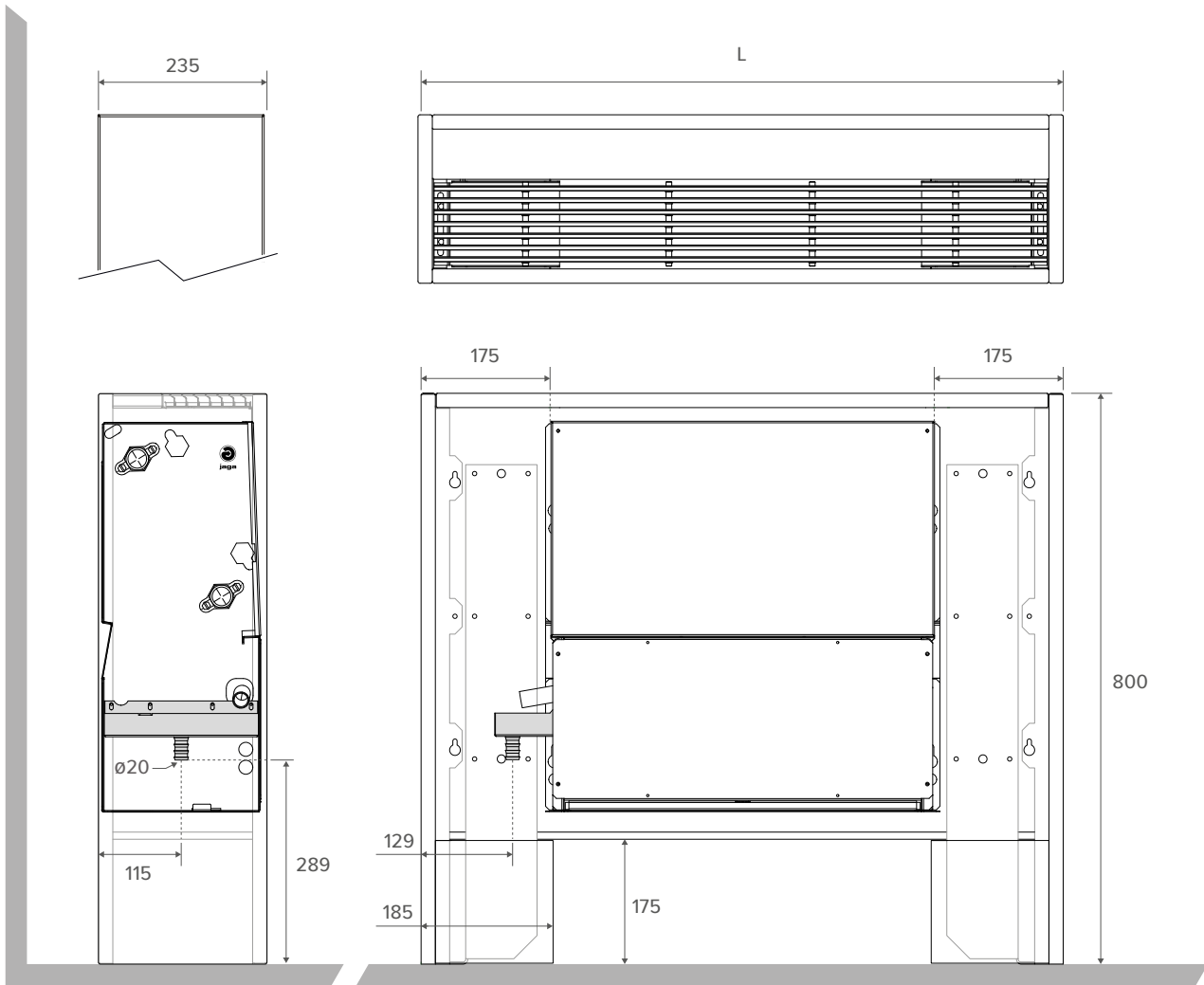
Geen Jaga JDPC sturing,
Jaga JDPC BMS: D03 (2 P) / D04 (4P)
Jaga JDPC ACO: D09 (2P) / D10 (4P)

(24 V voeding wordt meegeleverd bij de gekozen Jaga JDPC sturing)

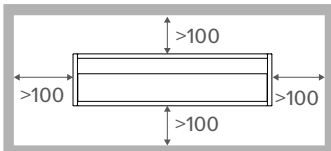
set 301 en 98 (met thermo-elektrische motor of set 302 en 99 (met 2 retourventielen)

BRIZA VRIJSTAAND

AFMETINGEN (in mm)

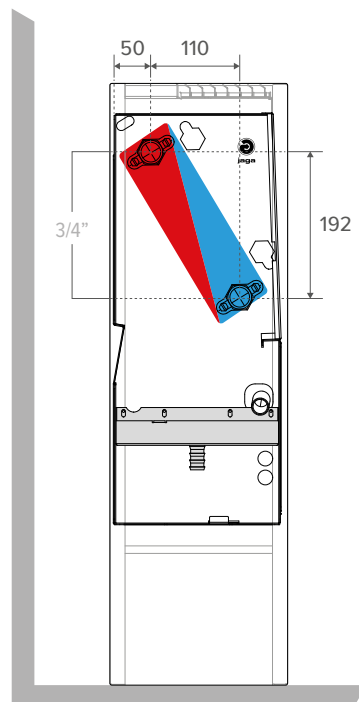


VRIJE RUIMTE

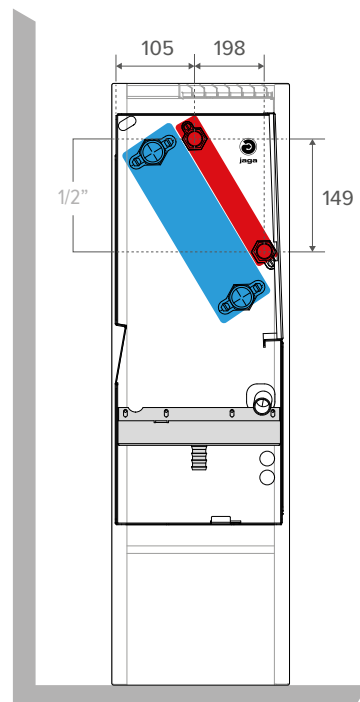


WATERZIJDIGE AANSLUITING

2-pijp



4-pijp



BRIZA VRIJSTAAND 22 2-PIJP

SOON AVAILABLE
Plug & Play Smart BMS

STANDAARD LEVERING

Coreline: Klassieke omkasting met strak bovenrooster uit fijne lamellen over de hele breedte van het toestel

- gelakte bekleding uit sendzimir verzinkte staalplaat
- robuust binnenwerk uit electrolytisch verzinkt staal
- condensopvang met aansluiting voor afvoer
- aluminium-koper warmtewisselaar met hydrofiele coating
- centrifugaal ventilator(en) met dubbele inlaat
- vervangbare filter van polypropyleen stof (klasse G2)

KLEUREN

Bekleding

Standaard kleuren

- verkeerswit RAL 9016 (133), soft-touch licht gestructureerde satijnlak
- zandstraalgrijs (001), fine texture metallic lak
- off-black (145), soft-touch licht gestructureerde satijnlak

Andere kleuren

zie Jaga kleurenkaart

AANSLUITING

Standaard

- waterzijdige aansluitingen links, G 3/4" aansluiting
- klemverbinding voor elektrische aansluiting 230 VAC, standaard rechts

Optioneel

Waterzijdig rechts, elektrisch links. Aansluitcode **LR** vervangen door **RL**

Geen meerprijs.

BESTELCODE

BAMF 063 090 22 XXX 2 LR CL G2 DDD

- Geen Jaga JDPC sturing (niets invullen)
- Jaga JDPC BMS: D03
- Jaga JDPC ACO: D09
- Jaga JDPC TPT: D01
- Jaga JDPC SMART BMS 100 TW: D21 TW
- Jaga JDPC SMART BMS 100 TB: D21 TB
- Jaga JDPC SMART BMS 200 W: D21 2W
- Kleur
- Lengte

OPTIONEEL TE BESTELLEN BIJ EEN CONFIGUREERBAAR TOESTEL

- voorgemonteerde Jaga JDPC sturing: Jaga JDPC BMS (D03) of Jaga JDPC ACO (D09)
- ventielset: set 301 (met thermo-elektrische motor) of set 302 (met 2 retourventielen)
- RVS aansluitflexibels (per paar)
- thermostaat (0-10V) buiten het toestel



STURING

STANDAARD AANSTURING: GEEN JAGA JDPC STURING

De ventilator kan rechtstreeks aangestuurd worden via een extern 0-10 V stuursignaal (thermostaat of BMS/Domotica). In dit geval is er geen watertemperatuursensor aanwezig en kan de ventilator dus opstarten onafhankelijk van de temperatuur van het water in de warmtewisselaar.

OPTIONELE VOORGEMONTEERDE JAGA JDPC STURING

Een ventilo-convector kan optioneel voorzien worden van een JDPC (Jaga Dynamic Product Controller). Deze controller bevat een geïntegreerde watertemperatuursensor op de warmtewisselaar die fungeert als vrijgavebeveiliging voor de ventilator.

De ventilator wordt enkel opgestart wanneer de watertemperatuur geschikt is voor de gevraagde bedrijfsmodus. Hierdoor wordt koude lucht in verwarmingsbedrijf en warme lucht in koelbedrijf vermeden.

CODE	FUNCTIE	VENTIELSET (VOORGEMONTEERD)	VOEDING (VOORGEMONTEERD)	BEDIENING	EXTERNE 0-10V AANSTURING	WATERTEMP. SENSOR	LUCHTTEMP. SENSOR
Jaga JDPC BMS - 2-pijp (D03)	❄️ ❄️ 🔥	-	-	-	✓	1	-
Jaga JDPC ACO - 2-pijp (D09)	❄️ ❄️ 🔥	-	-	Tiptoetsbediening	-	1	✓
Jaga JDPC TPT - 2-pijp (D01)	❄️ ❄️ 🔥	✓	✓	Tiptoetsbediening	-	1	✓
Jaga JDPC Smart BMS - 2-pijp (D21)	❄️ ❄️ 🔥	✓	✓	Kamerthermostaat	-	1	-

BRIZA VRIJSTAAND 22 2-PIJP

HOOGTE			MAX. OPGENOMEN STROOM	STUURSPANNING	LUCHTDEBIET	KOELEN TOTAAL (condenserend) Kamer temperatuur 27°C		KOELEN (niet-condenserend) Kamer temperatuur 27°C	VERWARMEN Kamer temperatuur 20°C				GELUIDSDRUKNIVEAU	ENERGIEVERBRUIK	BESTELCODE
H	L	T				7/12	7/12		35/30	45/40	50/45	55/45			
cm	cm	cm	A	V	m ³ /h	Watt	Watt	Watt	Watt	Watt	Watt	Watt	dB(A)	Watt	
BAMF 063 090 22	0.06	2	116	872	623	338	461	848	1042	1131	25,5	3,6	BAMF 063 090 22 XXX 2 LR CL G2 DDD		
	0.09	4	221	1560	1116	605	839	1545	1898	2061	35,0	8,3			
	0.16	6	308	2008	1436	779	1101	2025	2489	2702	42,5	16,1			
	0.26	8	391	2412	1725	935	1331	2450	3011	3269	46,5	29,0			
	0.36	10	434	2645	1891	1026	1456	2679	3293	3575	51,0	38,2			
110 22	0.05	2	155	1279	915	446	665	1194	1456	1575	20,5	3,5	BAMF 063 110 22 XXX 2 LR CL G2 DDD		
	0.09	4	284	2209	1579	771	1190	2137	2605	2819	29,5	8,3			
	0.17	6	396	2933	2097	1023	1593	2861	3488	3774	39,0	16,7			
	0.29	8	503	3543	2533	1236	1929	3463	4222	4568	45,0	30,1			
	0.41	10	591	3991	2853	1392	2171	3898	4752	5141	49,0	43,8			
130 22	0.05	2	215	1616	1155	636	813	1505	1854	2014	22,0	3,8	BAMF 063 130 22 XXX 2 LR CL G2 DDD		
	0.10	4	359	2804	2005	1104	1435	2655	3270	3552	29,5	9,3			
	0.19	6	491	3767	2694	1483	1942	3594	4426	4808	37,0	19,1			
	0.33	8	614	4557	3258	1794	2361	4370	5381	5846	42,5	33,5			
	0.44	10	703	5060	3618	1992	2631	4869	5997	6515	46,5	47,8			
160 22	0.12	2	290	1930	1380	694	1180	2135	2609	2826	28,0	7,0	BAMF 063 160 22 XXX 2 LR CL G2 DDD		
	0.19	4	534	3345	2392	1203	2038	3689	4509	4884	36,0	16,6			
	0.31	6	730	4439	3174	1597	2667	4827	5899	6390	43,0	33,9			
	0.48	8	931	5524	3949	1987	3256	5893	7203	7802	49,0	59,4			
	0.64	10	1065	6224	4450	2239	3617	6546	8000	8665	52,5	83,5			
190 22	0.08	2	341	2112	1510	737	1193	2143	2612	2826	25,0	7,0	BAMF 063 190 22 XXX 2 LR CL G2 DDD		
	0.15	4	614	3823	2733	1334	2133	3830	4668	5051	34,0	16,9			
	0.31	6	860	5322	3805	1857	2952	5301	6462	6992	41,0	34,8			
	0.55	8	1088	6670	4769	2327	3686	6620	8069	8731	47,0	61,8			
	0.73	10	1247	7595	5430	2650	4188	7520	9167	9919	51,0	89,2			
225 22	0.15	2	477	3594	2570	1266	1936	3479	4242	4590	31,5	10,7	BAMF 063 225 22 XXX 2 LR CL G2 DDD		
	0.26	4	845	6194	4428	2181	3341	6005	7322	7924	39,0	25,0			
	0.47	6	1170	8360	5977	2944	4522	8128	9911	10725	46,5	50,1			
	0.77	8	1477	10291	7358	3624	5584	10035	12237	13242	52,0	87,9			
	1.00	10	1670	11446	8183	4031	6223	11184	13638	14758	55,0	125,3			

Afgiftes gemeten volgens EN 1397

Geluidsmeting volgens ISO 3741:2010, op 2 m van het toestel en met een aangenomen ruimtedemping van 8 dB(A) / inhoud lokaal 100 m³ / nagalmtijd 0.5 sec.

Berekening vermogen voor andere temperaturen: jaga.com/selection-tools

Ontdek het Jaga BIM-platform: jaga.thorbiq.io/BEN/selector/

BRIZA VRIJSTAAND 22 4-PIJP

SOON AVAILABLE
Plug & Play Smart BMS

STANDAARD LEVERING

Coreline: Klassieke omkasting met strak bovenrooster uit fijne lamellen over de hele breedte van het toestel

- gelakte bekleding uit sendzimir verzinkte staalplaat
- robuust binnenwerk uit electrolytisch verzinkt staal
- condensopvang met aansluiting voor afvoer
- aluminium-koper warmtewisselaar met hydrofiele coating
- centrifugaal ventilator(en) met dubbele inlaat
- vervangbare filter van polypropyleen stof (klasse G2)

KLEUREN

Bekleding

Standaard kleuren

- verkeerswit RAL 9016 (133), soft-touch licht gestructureerde satijnlak
- zandstraalgrijs (001), fine texture metallic lak
- off-black (145), soft-touch licht gestructureerde satijnlak

Andere kleuren

zie Jaga kleurenkaart

AANSLUITING

Standaard

- waterzijdige aansluitingen links
 grote warmtewisselaar: G 3/4" aansluiting
 kleine warmtewisselaar: G 1/2" aansluiting
- klemverbinding voor elektrische aansluiting 230 VAC, standaard rechts

Optioneel

Waterzijdig rechts, elektrisch links. Aansluitcode **LR** vervangen door **RL**

Geen meerprijs.

BESTELCODE

BAMF 063 090 22 XXX 4 LR CLG2DDD

- Geen Jaga JDPC sturing: (niets invullen)
- Jaga JDPC BMS: D04
- Jaga JDPC ACO: D10
- Jaga JDPC TPT: D02
- Jaga JDPC SMART BMS 100 TW: D22 TW
- Jaga JDPC SMART BMS 100 TB: D22 TB
- Jaga JDPC SMART BMS 200 W: D22 2W
- Kleur
- Lengte

OPTIONEEL TE BESTELLEN BIJ EEN CONFIGUREERBAAR TOESTEL

- voorgemonteerde Jaga JDPC sturing: Jaga JDPC BMS (D04) of Jaga JDPC Aan / Uit (D10)
- ventielset: set 301 en 98 (met thermo-elektrische motor of set 302 en 99 (met 2 retourventielen 2 x RVS aansluitflexibels (per paar)
- 2 x RVS aansluitflexibels (per paar)
- thermostaat (0-10V) buiten het toestel



STURING

STANDAARD AANSTURING: GEEN JAGA JDPC STURING

De ventilator kan rechtstreeks aangestuurd worden via een extern 0-10 V stuursignaal (thermostaat of BMS/Domotica). In dit geval is er geen watertemperatuursensor aanwezig en kan de ventilator dus opstarten onafhankelijk van de temperatuur van het water in de warmtewisselaar.

OPTIONELE VOORGEMONTEERDE JAGA JDPC STURING

Een ventilator-convectoren kan optioneel voorzien worden van een JDPC (Jaga Dynamic Product Controller). Deze controller bevat een geïntegreerde watertemperatuursensor op de warmtewisselaar die fungeert als vrijgavebeveiliging voor de ventilator.

De ventilator wordt enkel opgestart wanneer de watertemperatuur geschikt is voor de gevraagde bedrijfsmodus. Hierdoor wordt koude lucht in verwarmingsbedrijf en warme lucht in koelbedrijf vermeden.

CODE	FUNCTIE	VENTIELSET (VOORGEMONTEERD)	VOEDING (VOORGEMONTEERD)	BEDIENING	EXTERNE 0-10V AANSTURING	WATERTEMP. SENSOR	LUCHTTEMP. SENSOR
Jaga JDPC BMS - 4-pijp (D04)	❄️ ❄️ 🔥	-	-	-	✓	2	-
Jaga JDPC ACO - 4-pijp (D10)	❄️ ❄️ 🔥	-	-	Tiptoetsbediening	-	2	✓
Jaga JDPC TPT - 4-pijp (D02)	❄️ ❄️ 🔥	✓	✓	Tiptoetsbediening	-	2	✓
Jaga JDPC Smart BMS - 4-pijp (D22)	❄️ ❄️ 🔥	✓	✓	Kamerthermostaat	-	2	-

BRIZA VRIJSTAAND 22 4-PIJP

HOOGTE			MAX. OPGENOMEN STROOM	STUURSPANNING	LUCHTDEBIET	KOELEN TOTAAL (condenserend) Kamertemperatuur 27°C		KOELEN (niet-condenserend) KAMERTEMPERATUUR 27°C	VERWARMEN Kamertemperatuur 20°C				GELUIDSDRUKNIVEAU	ENERGIEVERBRUIK	BESTELCODE
H	L	T				7/12	7/12		35/30	45/40	50/45	55/45			
cm	cm	cm	A	V	m³/h	Watt	Watt	Watt	Watt	Watt	Watt	Watt	dB(A)	Watt	
BAMF 063 090 22	0.06	2	116	872	623	338	264	520	653	716	25,5	3,6	BAMF 063 090 22 XXX 4 LR CL G2 DDD		
	0.09	4	221	1560	1116	605	360	708	890	974	35,0	8,3			
	0.16	6	308	2008	1436	779	431	847	1065	1167	42,5	16,1			
	0.26	8	391	2412	1725	935	491	965	1213	1329	46,5	29,0			
	0.36	10	434	2645	1891	1026	519	1021	1283	1406	51,0	38,2			
110 22	0.05	2	155	1279	915	446	307	603	758	830	20,5	3,5	BAMF 063 110 22 XXX 4 LR CL G2 DDD		
	0.09	4	284	2209	1579	771	487	958	1204	1318	29,5	8,3			
	0.17	6	396	2933	2097	1023	608	1196	1503	1646	39,0	16,7			
	0.29	8	503	3543	2533	1236	696	1369	1721	1885	45,0	30,1			
	0.41	10	591	3991	2853	1392	752	1478	1858	2035	49,0	43,8			
130 22	0.05	2	215	1616	1155	636	429	847	1067	1170	22,0	3,8	BAMF 063 130 22 XXX 4 LR CL G2 DDD		
	0.10	4	359	2804	2005	1104	632	1250	1574	1725	29,5	9,3			
	0.19	6	491	3767	2694	1483	777	1536	1934	2120	37,0	19,1			
	0.33	8	614	4557	3258	1794	881	1741	2193	2404	42,5	33,5			
	0.44	10	703	5060	3618	1992	940	1858	2340	2565	46,5	47,8			
160 22	0.12	2	290	1930	1380	694	767	1484	1855	2027	28,0	7,0	BAMF 063 160 22 XXX 4 LR CL G2 DDD		
	0.19	4	534	3345	2392	1203	1059	2048	2560	2798	36,0	16,6			
	0.31	6	730	4439	3174	1597	1262	2440	3050	3333	43,0	33,9			
	0.48	8	931	5524	3949	1987	1440	2785	3481	3805	49,0	59,4			
	0.64	10	1065	6224	4450	2239	1542	2983	3729	4075	52,5	83,5			
190 22	0.08	2	341	2112	1510	737	725	1390	1732	1891	25,0	7,0	BAMF 063 190 22 XXX 4 LR CL G2 DDD		
	0.15	4	614	3823	2733	1334	1135	2176	2712	2960	34,0	16,9			
	0.31	6	860	5322	3805	1857	1466	2810	3502	3822	41,0	34,8			
	0.55	8	1088	6670	4769	2327	1738	3332	4152	4533	47,0	61,8			
	0.73	10	1247	7595	5430	2650	1910	3661	4563	4981	51,0	89,2			
225 22	0.15	2	477	3594	2570	1266	1211	2326	2901	3167	31,5	10,7	BAMF 063 225 22 XXX 4 LR CL G2 DDD		
	0.26	4	845	6194	4428	2181	1798	3454	4307	4703	39,0	25,0			
	0.47	6	1170	8360	5977	2944	2246	4314	5381	5875	46,5	50,1			
	0.77	8	1477	10291	7358	3624	2608	5009	6247	6821	52,0	87,9			
	1.00	10	1670	11446	8183	4031	2805	5387	6718	7335	55,0	125,3			

Afgiftes gemeten volgens EN 1397

Geluidsmeting volgens ISO 3741:2010, op 2 m van het toestel en met een aangenomen ruimtedemping van 8 dB(A) / inhoud lokaal 100 m³ / nagalmtijd 0.5 sec.

Berekening vermogen voor andere temperaturen: jaga.com/selection-tools

Ontdek het Jaga BIM-platform: jaga.thorbiq.io/BEn/selector/

jaga

CLIMATE
DESIGNERS

**WATERZIJDIGE
AANSLUITING**





BRIZA WATERZIJDIGE AANSLUITING - VENTIELEN

SET 289



KVS 0.8 - voorinstelling in 6 stappen

CODE	
CODY B18 24 4...	24 VDC
CODY B18 23 4...	230 VAC
code klemkoppeling invullen	

SET 288



KV 1.65

CODE	
CODY L01 00 4...	
code klemkoppeling invullen	

SET 295



KVS 0.8

CODE	
CODY SC5 24 4...	24 VDC
CODY SC5 10 4...	0..10 VDC
code klemkoppeling invullen	

SET 290



CODE	
CODY LOC 00 4...	
code klemkoppeling invullen	

RVS AANSLUITFLEXIBELS 1/2"



CODE	Lengte	
7990 068	200 < 260 mm	2 stuks

KLEMKOPPELINGEN EUROCONUS

Bestelvoorbeeld

Bestelcode aansluitset aanvullen met code klemkoppelingen volgens gebruikte buis en Ø. Inbegrepen in de prijs van de aansluitsets.

code aansluitset code klemkoppeling
CODY B18 23 4 620

CODE	BUIS Ø	CODE	BUIS Ø	CODE	BUIS Ø
112	12/1	612	12/2	615	15/2.5
114	14/1	614	14/2	619	16/1.5
115	15/1	616	16/2	620	20/2
116	16/1	618	18/2		
118	18/1				

BRIZA 10
BRIZA 12

✓ -
✓ -

✓ -

- ✓
- ✓

- ✓

✓ ✓

BRIZA WATERZIJDIGE AANSLUITING - VENTIELEN

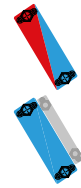
grote / kleine
warmtewisselaar

BRIZA 22 / BRIZA 26

BRIZA 22 / BRIZA 26

2-pijp

4-pijp



SET 301



Aanvoerventiel Kv max. 3.4 Retourventiel Kv max. 2.5

CODE		
CODY WA5 24 0	zonder klemkoppelingen	24 VDC
CODY WA5 23 0	zonder klemkoppelingen	230 VAC
CODY WA5 24 4...	met klemkoppelingen	24 VDC
CODY WA5 23 4...	met klemkoppelingen	230 VAC

code klemkoppeling invullen

SET 302



CODE		
CODY L05 00 0	zonder klemkoppelingen	
CODY L05 00 4...	met klemkoppelingen	

code klemkoppeling invullen

SET 98



Kv 1.5 zonder voorinstelling

CODE		
CODY WA4 24 0	zonder klemkoppelingen	24 VDC
CODY WA4 23 0	zonder klemkoppelingen	230 VAC
CODY WA4 24 4...	met klemkoppelingen	24 VDC
CODY WA4 23 4...	met klemkoppelingen	230 VAC

code klemkoppeling invullen

SET 99



CODE		
CODY LOM 00 0	zonder klemkoppelingen	
CODY LOM 00 4...	met klemkoppelingen	

code klemkoppeling invullen

RVS AANSLUITFLEXIBELS



CODE		Lengte	
8776 00010002	3/4"	300 < 600 mm	2 stuks
7990 068	1/2"	200 < 260 mm	2 stuks

KLEMKOPPELINGEN EUROCONUS

Bestelvoorbeeld

Bestelcode aansluitset aanvullen met code klemkoppelingen volgens gebruikte buis en Ø. Inbegrepen in de prijs van de aansluitsets.

code aansluitset code klemkoppeling
CODY WA 24 4 620

CODE	BUIS Ø	CODE	BUIS Ø	CODE	BUIS Ø
112	12/1	612	12/2	615	15/2.5
114	14/1	614	14/2	619	16/1.5
115	15/1	616	16/2	620	20/2
116	16/1	618	18/2		
118	18/1				

BRIZA WATERZIJDIGE DRUKVERLIEZEN

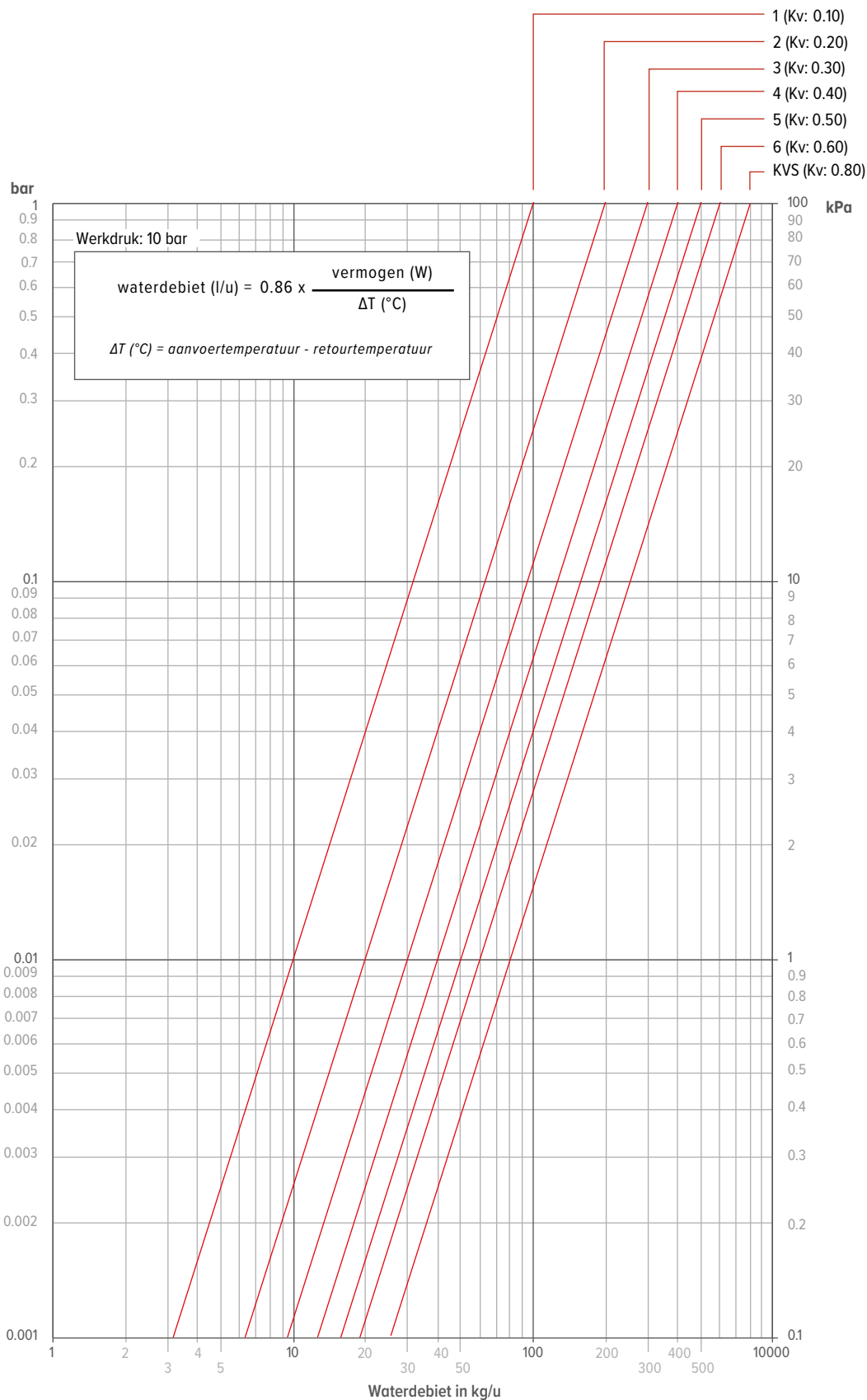
TWEEPIJP - STANDAARD KV

VOORINSTELLING	1	2	3	4	5	6	KVS
KV	0.10	0.20	0.30	0.40	0.50	0.60	0.80
2-PIJP	✓	✓	✓	✓	✓	✓	-

JAGA VENTIEL
3/4" EUROCONUS
5090.4407



Set: 295



BRIZA WATERZIJDIGE DRUKVERLIEZEN

VOORINSTELLING	1	2	3	4	5	6	7	8	9
AANTAL OMWENTELINGEN	1.25	1.50	1.75	2.00	2.50	3.00	3.50	4.00	open
KV	0.14	0.20	0.31	0.43	0.60	0.79	1.00	1.20	1.35

JAGA RETOURVENTIELEN 3/4" EUROCONUS RECHT

5094 4431



Set: 290, 295

JAGA RETOURVENTIELEN 1/2" BINNENDRAAD RECHT

5090 109



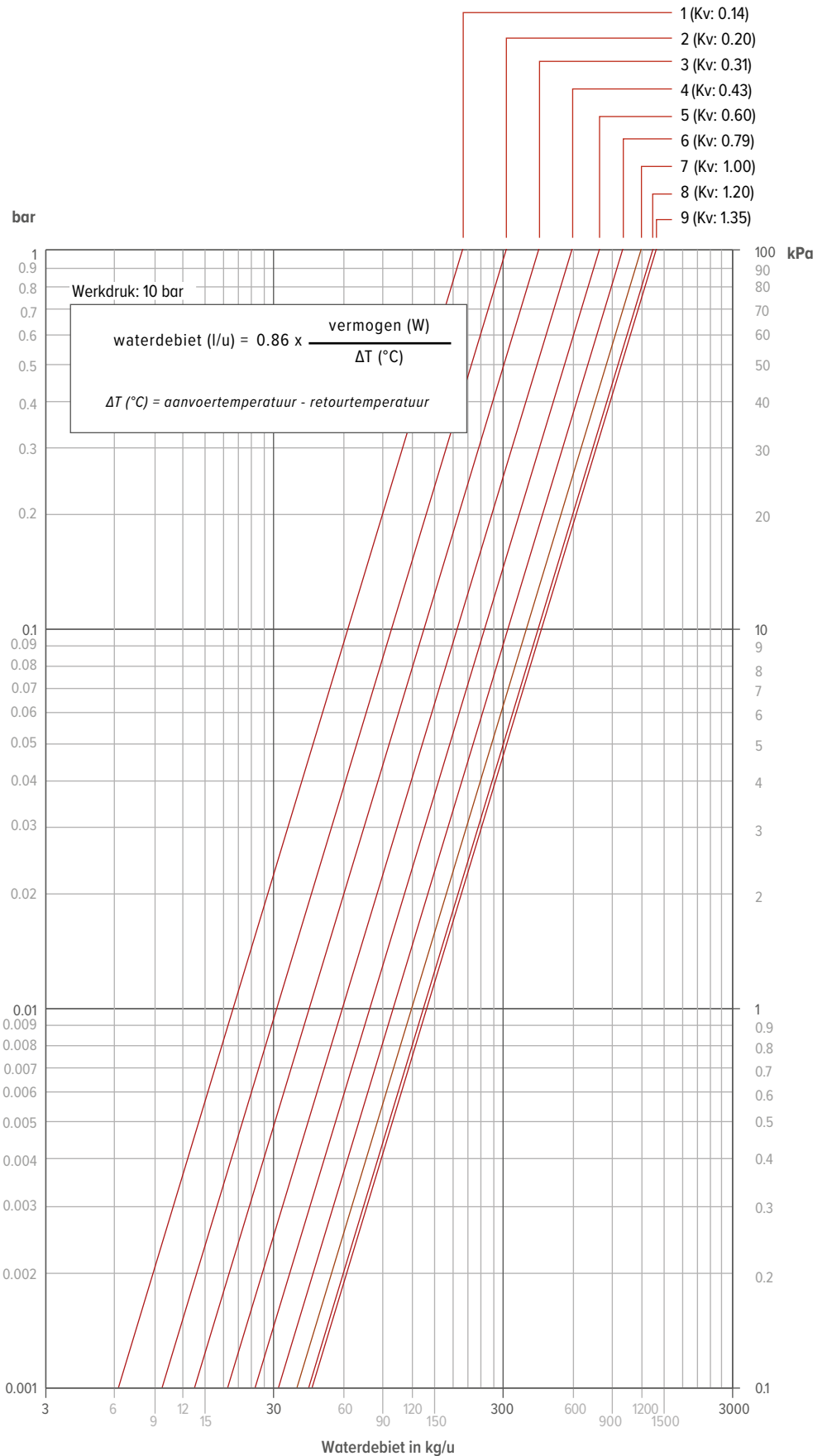
Set: 98, 99

JAGA RETOURVENTIELEN 1/2" BINNENDRAAD HAAKS

5090 110



Set: 289, 288



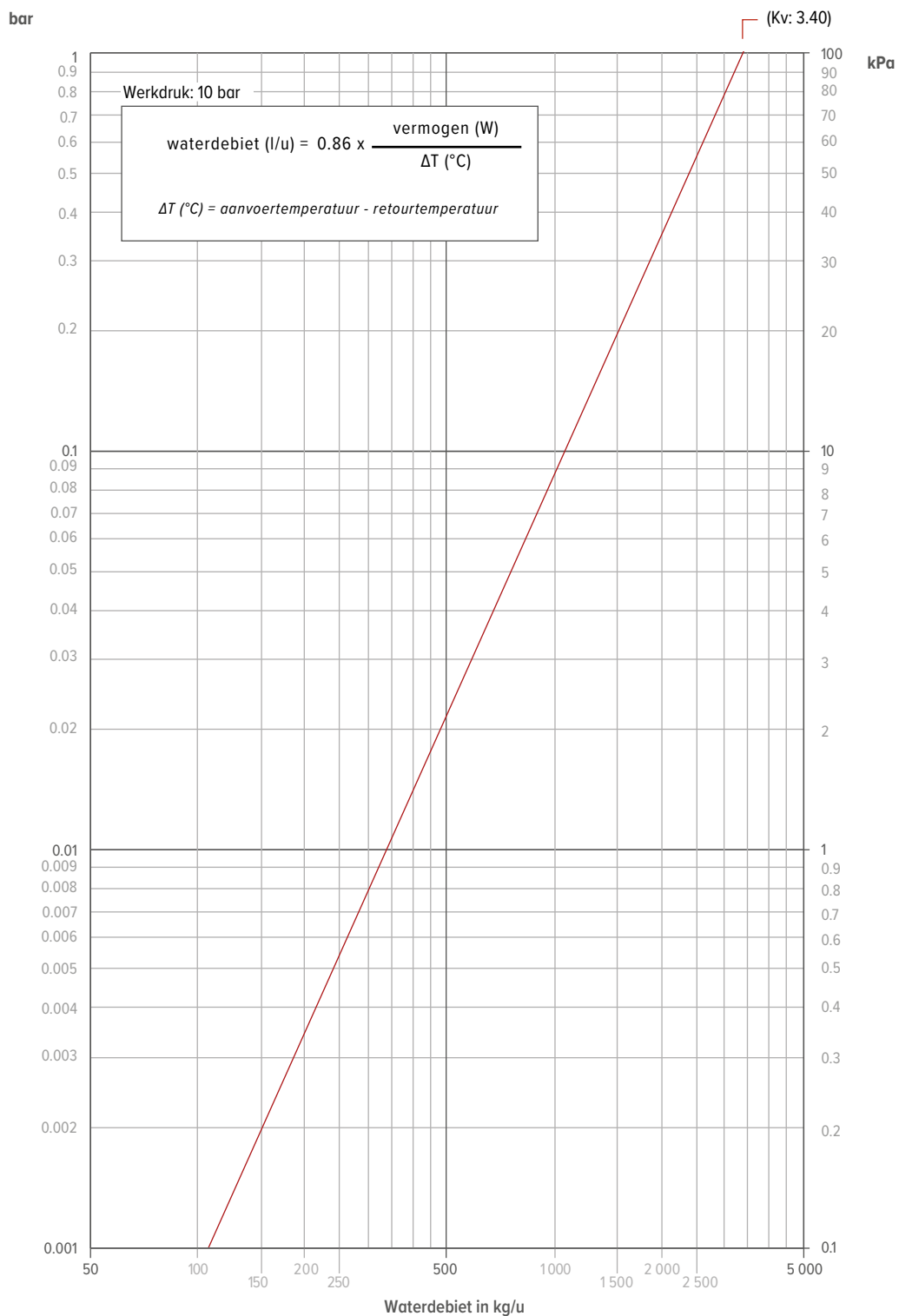
BRIZA WATERZIJDIGE DRUKVERLIEZEN

KV 3.4

JAGA VENTIEL 3/4" BUITENDRAAD DN
20 HAAKS VOOR AANSLUITING 3/4"
BINNENDRAAD
5090 701



Set 301



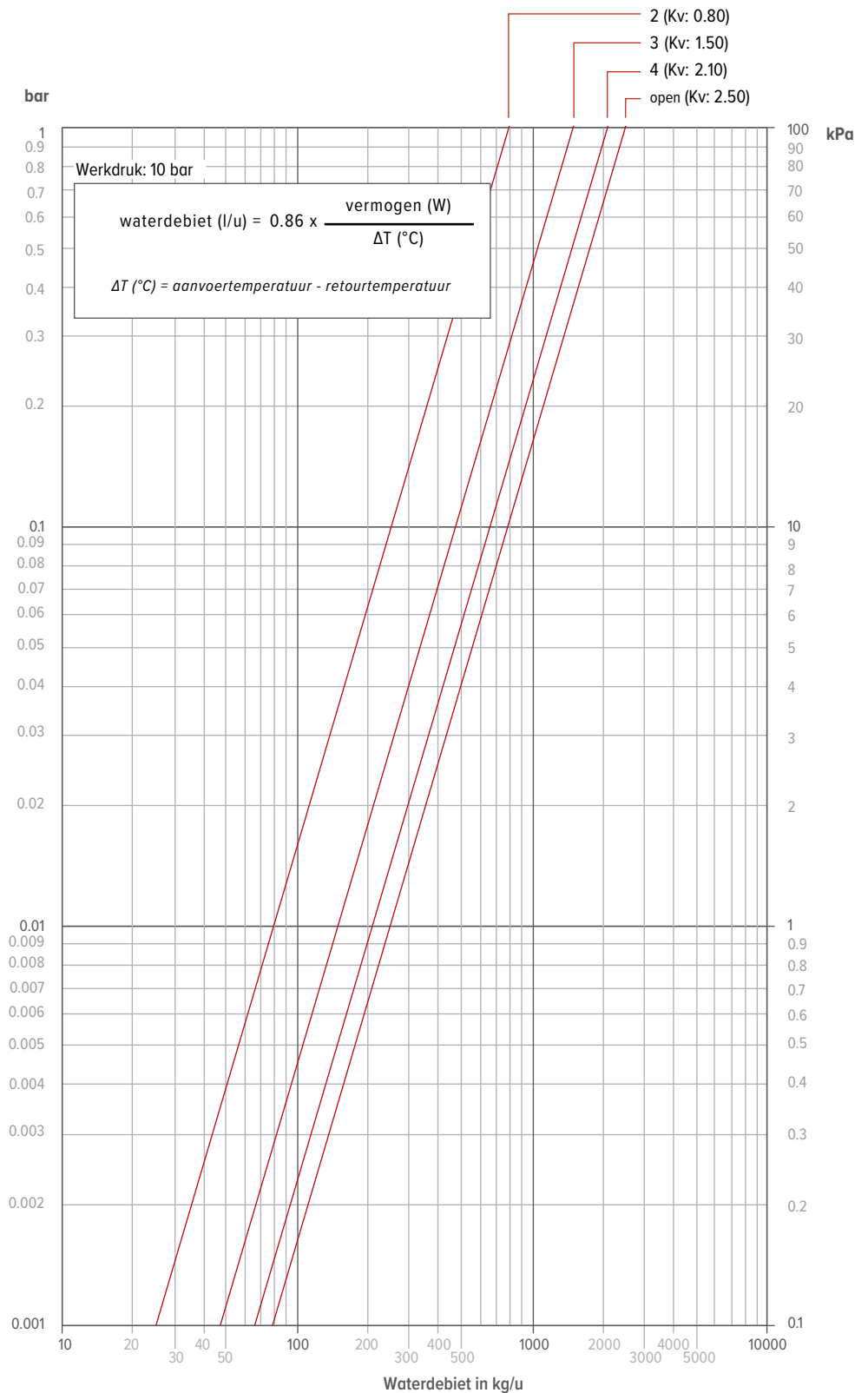
BRIZA WATERZIJDIGE DRUKVERLIEZEN

AANTAL OMWENTELINGEN	2	3	4	open
KV	0.8	1.5	2.1	2.5

JAGA RETOURVENTIEL 3/4" BUITENDRAAD DN 20
 RECHT VOOR AANSLUITING 3/4" BINNENDRAAD
 5090 702



Set 301, 302

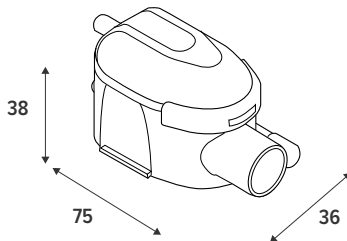
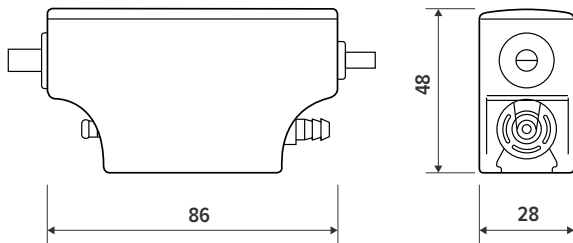


BRIZA CONDENS POMP

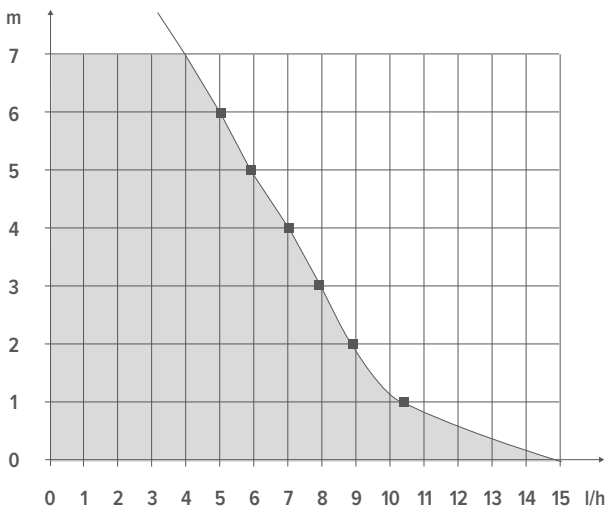


BESCHRIJVING

- Zeer stil:** ideaal voor installatie in elke ruimte
- IP64-bescherming:** optimaal beschermd tegen stof en spatwater
- Plug&Play-connectoren:** snelle en eenvoudige installatie én onderhoud
- Doorzichtig reservoir:** direct zicht op de status voor vlot onderhoud
- Messing uitlaat:** gegarandeerde stevigheid en betrouwbaarheid
- Gepatenteerde schuimbehuizing:** stiller en eenvoudiger te installeren



DEBIET



STANDAARD LEVERING

- Pomp
- Reservoir met ontluichtingslang
- Voedings-/alarmkabel
- Pompstandaard
- Reservoirstandaard
- Dubbelzijdige kleeftand
- Inlaatslang
- Aanzuigslang (1,8 m)
- 1 klem

SPECIFICATIES

Max. debiet (l/h)	15
Max. aanzuighoogte (m)	2
Max. opvoerhoogte (m)	10
Elektrisch vermogen (W)	19
Nominale spanning (VAC)	220 / 240
Frequentie (Hz)	50 / 60
Alarm	NO-NC 5A
Geluidsniveau (dB(A))	19.7
Beschermingsgraad	IP64
Thermische beveiliging	✓
Werkcyclus (%)	100
Lengte voedings-/alarmkabel (m)	1.6

Indien nodig kan de pomp 100% van de tijd draaien.

VERKLARING GEBRUIK CONDENS POMP MINI FLOWWATCH 2 SILENCE:



Voor een correcte werking is het essentieel de installatiehandleiding nauwkeurig te volgen. Een foutieve installatie of het niet naleven van de instructies kan ernstige waterschade veroorzaken.

BELANGRIJK VOOR INSTALLATIE EN GEBRUIK

- Lees en volg altijd de meegeleverde instructies.
- Monteer de vlottermodule perfect horizontaal en gebruik de bijgeleverde tape voor een stabiele bevestiging.
- Sluit de ontluchting van de vlottermodule altijd boven het waterniveau van de lekbak aan.
- Gebruik steeds de correcte kristaldarmdiameter (Ø 6 mm inwendig / Ø 9 mm uitwendig) – nooit vergroten.
- Respecteer de maximale aanzuig- en opvoerhoogte in relatie tot de condenswaterproductie van de unit.
- Zorg voor voldoende ventilatieruimte rond de pomp.
- De pomp mag nooit buiten of in vorstgevoelige ruimtes geplaatst worden.
- De condensleiding mag niet afgekneld of geplooid worden; gebruik indien nodig een geleider of kunststof 90°-bocht.
- Gebruik steeds alle meegeleverde toebehoren en bevestigingsbandjes om losschieten van de slang te voorkomen.
- Voorzie een aparte elektrische voeding (los van de koelunit) zodat de pomp altijd actief kan blijven.
- De pomp is beschermd tegen waterindringing (IP64).

ONDERHOUD EN VEILIGHEID

- Controleer de vlottermodule minstens 2 keer per jaar op vervuiling of blokkades. In vervuilde omgevingen moet dit vaker gebeuren.
- Reinig bij elke controle ook het voor-filter.
- Gebruik geen agressieve reinigingsmiddelen – deze kunnen de pomp beschadigen. Enkel gecertificeerde producten met veiligheidsdocumenten zijn toegestaan.
- De pomp is voorzien van een alarmcontact; zorg ervoor dat dit ALTIJD is aangesloten zodat het condenserende toestel direct wordt stilgelegd bij blokkades.

AANSPRAKELIJKHEID

JAGA NV kan niet aansprakelijk worden gesteld voor schade door foutieve installatie, onvoldoende onderhoud of het niet opvolgen van deze richtlijnen.



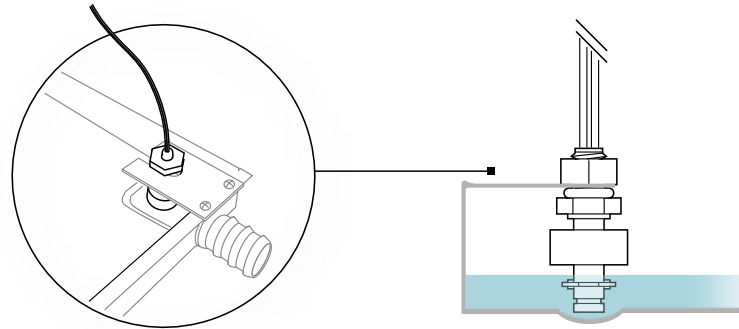
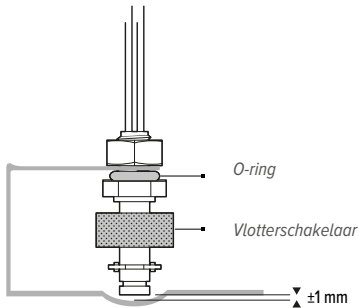
BRIZA PLAFONDINBOUW / PLAFONDMODEL

CONDENSWATER NIVEAUSENSOR



sensor voor bewaken van het condensaterniveau in de condensopvangbak

- Normaal gesloten (NC)
- Max. contactbelasting 10 W
- Max. contactspanning 100 VDC
- Max. schakelstroom 0.5 A



CALUS
E316052

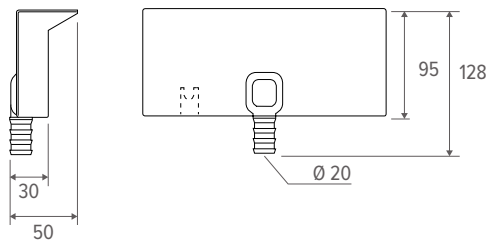
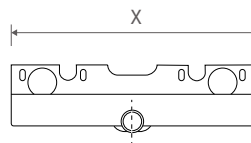
MONTAGEBEUGEL VOOR NIVEAUSENSOR



beugel voor bevestiging van de niveausensor in de condensopvangbak

- De montagegaten zijn voorgestanst in de condensbak.
- Gelakt
- Dikte: 1 mm
- Twee klinknagels voor de montage worden standaard meegeleverd.

CONDENSOPVANG MET AFVOERNIPPEL Ø 2 CM



CODE	voor Briza 12 Plafondinbouw	X
5127 000 100 01	H 038	215
5127 000 100 02	H 052	295
voor Briza 12 Plafondmodel		
8546 038 001	H 041/042 links	215
8546 038 002	H 041/042 rechts	215
8546 052 001	H 055/056 links	295
8546 052 002	H 055/056 rechts	295

BRIZA 12

✓

BRIZA 22

✓

BRIZA 26

✓

-

✓

✓

✓

-

-



jaga

CLIMATE
DESIGNERS

**ELEKTRISCHE
AANSLUITING**





BRIZA ELEKTRISCHE AANSLUITING

VOEDINGEN

 Jaga toestellen zijn CE: EN-60335 gekeurd bij gebruik van de originele Jaga voedingen.

VOEDINGSSPANNING	Briza 10	Briza 12	Briza 22	Briza 26
GEEN JAGA JDPC STURING				
24 VDC	✓	✓	-	-
230 VAC	-	-	✓	✓
JAGA JDPC STURINGEN				
24 VDC	✓	✓	✓	✓
230 VAC	-	-	✓	✓

WATERDICHTE VOEDING 24 VDC MET WATERDICHTE AANSLUITWARTEL



- conform UL1310 - EN 60950-1 / Klasse II
- uitgangsspanning 24 VDC
- ingangsspanning 100 - 240 VAC
- uitgangsstroom 1.67 A
- vermogen 40 Watt
- afmetingen L 14.5 x B 4.5 x H 3.0 cm

CODE

37603 010002

P (voeg "P" toe aan de bestelcode)

Voorgemonteerd

BRIZA 10 / 12
BRIZA 22 / 26

✓ -
✓ -

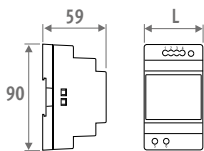
VOEDING DIN-RAIL MONTAGE



- DIN-rail- of wandmontage in een schakelkast
- conform UL60950 / UL508 / EN 60950-1 / TUV EN61558-2-16 / Klasse II
- uitgangsspanning 24 VDC
- ingangsspanning 100 - 240 VAC
- schroefaansluiting
- LED indicator

CODE	L mm	VERMOGEN Watt	UITGANGSSTROOM A
7990 054	3.5	36	1.50
7990 055	5.3	60	2.50
7990 056	7.0	92	3.90
7990 057	10.3	150	6.25

✓ -
✓ -
✓ -
✓ -



VOEDING 24 VDC



- voeding tbv JDPC , thermostaat en thermo-elektrische motor
- conform UL1310 - EN 60950-1 / Klasse II
- uitgangsspanning 24 VDC
- ingangsspanning 90 - 264 VAC
- uitgangsstroom 0.34 A
- vermogen 8.16 Watt
- afmetingen L 6.0 x B 3.0 x H 2.35 cm

CODE

8776 050100

- ✓

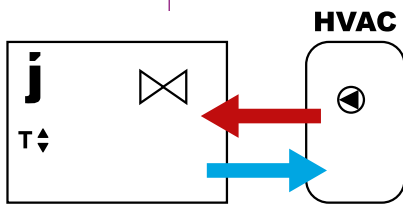
BRIZA ELEKTRISCHE AANSLUITING

WELKE JAGA JDPC STURING KIEZEN?

Wens je kamertemperatuurregeling op het toestel?

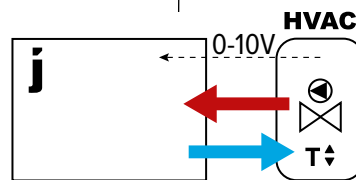
Ja, kamertemperatuurregeling in het toestel

Ventilatoren starten automatisch wanneer de interne regeling warm/koud water door de radiator stuurt



0-10V signaal voor ventilatorsturing beschikbaar van

- (Jaga) kamerthermostaat met 0-10V signaal naar toestel
- domotica beschikbaar met 0-10V signaal naar toestel



Plug & Play

Wandmodel
Wandinbouw
Plafondinbouw
Plafondmodel

Zonder ingebouwde temperatuurbewaking:
ventilatorsnelheid wordt aangestuurd met
0-10V vanuit een externe regeling BMS of
domotica regeling.

GEEN STURING

Wandmodel
Wandinbouw
Plafondinbouw
Plafondmodel

Met ingebouwde temperatuurbewaking:
ventilatorsnelheid wordt aangestuurd met 0-10V vanuit
een externe regeling BMS of domotica regeling. De
ventilator gaat alleen draaien als er 0-10V aansturing
is én de watertemperatuur is warm genoeg voor
verwarmen of koud genoeg voor koelen.

JAGA JDPC BMS

0-10V



Codering 2-pijp: D03

Codering 4-pijp: D04

Toestel inclusief

- ventielset
- voeding
- ingebouwde temperatuurregeling (TPT, App (JIC), Smart BMS of JRT 100 TB)

(Klemkoppelingen 3/4" Euroconus los bijbestellen)

Briza

Optioneel te bestellen:

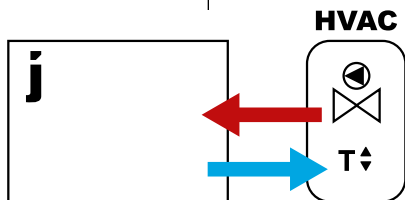
- ventielset: Briza 10: set 289 of set 288
Briza 12: set 295 of set 290
Briza 22 / 26: set 301, 302, 98 of 99
- RVS aansluitflexibels (per paar)
- voeding: waterdichte voeding of DIN-Rail voeding
- thermostaat (0-10V) buiten het toestel

Toestel inclusief voorgemonteerd Jaga JDPC sturing

Optioneel te bestellen:

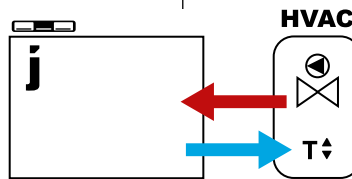
- ventielset: Briza 10: set 289 of set 288
Briza 12: set 295 of set 290
Briza 22 / 26: set 301, 302, 98 of 99
- RVS aansluitflexibels (per paar)
- voeding: waterdichte voeding of DIN-Rail voeding
- thermostaat (0-10V) buiten het toestel

Nee, kamertemperatuurregeling buiten het toestel
 Ventilatoren starten automatisch wanneer de externe regeling warm/koud water door de radiator stuurt



Zonder 0-10V signaal:

- kamerthermostaat (Geen-Jaga)
- zoneregeling met kamertemp. regeling
- ketel- of warmtepompsturing met kamertemp. regeling
- domotica met kamertemp. regeling
- andere externe kamertemp. regelingen



**Wandinbouw
 Plafondbouw
 Plafondmodel**

De ventilator werkt op een vaste snelheid

JAGA JDPC AAN / UIT



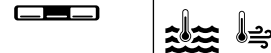
D07

D08

Wandmodel

Kies 1 van de 3 ventilatorsnelheden
 (snelheid past zich niet aan, aan de kamertemperatuur)

JAGA JDPC ACO



D09

D10

Toestel inclusief voorgesmonteerd Jaga JDPC sturing

Optioneel te bestellen:

- ventielset: Briza 10: set 289 of set 288
 Briza 12: set 295 of set 290
 Briza 22 / 26: set 301, 302, 98 of 99
- RVS aansluitflexibels (per paar)
- voeding: waterdichte voeding of DIN-Rail voeding
- thermostaat (0-10V) buiten het toestel

BRIZA THERMOSTATEN

JRT-100 TB
ZWART



8751 050019

JRT-100 TW
WIT



8751 050017

JRT-200 W



8751 050021

RDG 260T



8751 050020

RDG264KN



8751 050018

	JRT-100 TB	JRT-100 TW	JRT-200 W	RDG 260T	RDG264KN
VOEDING					
<i>voedingsspanning</i>	24V DC	24V DC	24V DC	24V DC	24V DC
VERMOGEN / INANGSSPANNING					
<i>ventiel 24V DC contact</i>	2 (NO)	2 (NO)	2	-	-
<i>potentiaal vrij contact</i>	-	-	-	3 (NO)	3 (NO)
<i>ingang van sleutelkaartcontact</i>	-	-	-	✓	✓
<i>ingang van venstercontact</i>	-	-	-	✓	✓
<i>ventilator (0 - 10 V DC)</i>	max +/- 10 mA	max +/- 10 mA	max +/- 10 mA	max +/- 5 mA	max +/- 5 mA
<i>manuele 3-standen snelheidsregelaar</i>	✓	✓	✓	✓	✓
<i>automodus</i>	✓	✓	✓	✓	✓
TOEPASSINGEN					
<i>2-pijp</i>					
<i>handbediend (H/C)</i>	✓	✓	✓	✓	✓
<i>auto (H/C) - watertemperatuur bewaking enkel mogelijk met JDPC</i>	optioneel	optioneel	optioneel	optioneel	optioneel
<i>4-pijp</i>					
<i>handbediend (H/C)</i>	✓	✓	✓	✓	✓
<i>auto (H/C)</i>	✓	✓	✓	✓	✓
AFMETINGEN					
<i>voor wandopbouw</i>	-	-	✓	✓	✓
<i>voor wandinbouw</i>	✓	✓	optioneel	optioneel	optioneel
FUNCTIE					
<i>LCD-display met achtergrondverlichting</i>	-	-	✓	✓	✓
<i>LCD-touchscreen met achtergrondverlichting</i>	✓	✓	-	-	-
<i>beschermingsgraad IP20</i>	-	-	✓	-	-
<i>beschermingsgraad IP30</i>	✓	✓	-	✓	✓
<i>ingebouwde CO2-sensor</i>	-	-	-	-	✓
<i>vochtsensor</i>	-	-	-	-	✓
FUNCTIES					
<i>programmeerbare tijdzones</i>	✓	✓	✓	✓	✓
<i>bediening via WIFI (smartphone app)</i>	✓	✓	✓	-	-
<i>vertraagde start ventilator</i>	-	-	-	✓	✓
<i>doorlopende ventilatorsnelheid</i>	✓	✓	✓	✓	✓
<i>temperatuursensor 80 cm</i>	✓	✓	✓	-	-

BRIZA VOORBEELDSHEMA'S ELEKTRISCHE INSTALLATIE

Jaga vergemakkelijkt uw installatieproces met deze voorbeeldschema's. Stem voeding, montage thermoventiel, sturing, pijp-systeem, temperatuurbewaking en aantal toestellen per zone perfect op elkaar af.

Hier kan u de meest voorkomende combinaties terugvinden. Meer varianten zijn beschikbaar via info@jaga.be.

1. WATERZIJDIG

Optie 1: 2-pijps systeem

Optie 2: 4-pijps systeem

2. BEDIENING

Optie 1: bediening binnen toestel

Optie 2: bediening buiten toestel

3. KEUZE THERMOSTAAT

Optie 1: thermostaat JRT-100 TW of TB (wifi)

Optie 2: thermostaat JRT-200 W

Optie 3: thermostaat RDG 260T

Optie 4: bedieningspaneel

Optie 5: op basis van watertemperatuur

Optie 6: domotica / gebouwbeheersysteem

4. STURING

Optie 1: BMS

Optie 4: aan/uit

Optie 2: ACO

Optie 5: 3-standenregeling

Optie 3: TPT

Optie 6: geen sturing

5. VOEDING

Optie 1: losse voeding (binnen toestel)

Optie 2: voeding DIN-rail montage (buiten toestel)

Optie 3: geen voeding

Optie 4: voedingadapter voor stopcontact

6. THERMO-ELEKTRISCHE MOTOR

Optie 1: geen thermo-elektrische motor

Optie 2: thermo-elektrische motor binnen het toestel (24 V)

Optie 3: thermo-elektrische motor binnen het toestel (230 V)

Optie 4: thermo-elektrische motor buiten het toestel (24 V)

Optie 5: thermo-elektrische motor buiten het toestel (230 V)

Optie 6: thermo-elektrische motor binnen het toestel (24 V) -
0...10V aansturing

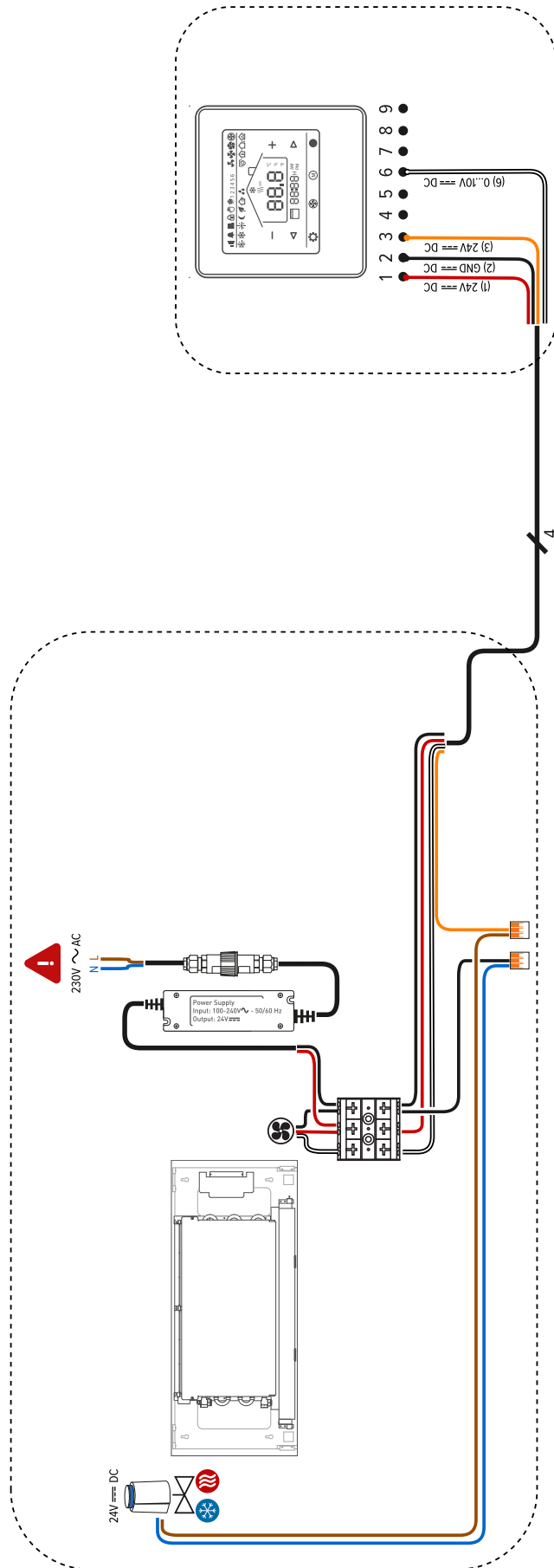
6. EXTERN SIGNAAL

Optie 1: extern signaal

Optie 2: geen extern signaal

BRIZA 10 VOORBEELDSHEMA 1

- 2-pijp
- bediening buiten toestel
- thermostaat JRT-100 TW of TB (wifi)
- geen sturing
- losse voeding (binnen toestel)
- thermo-elektrische motor binnen het toestel (24V)
- geen extern signaal



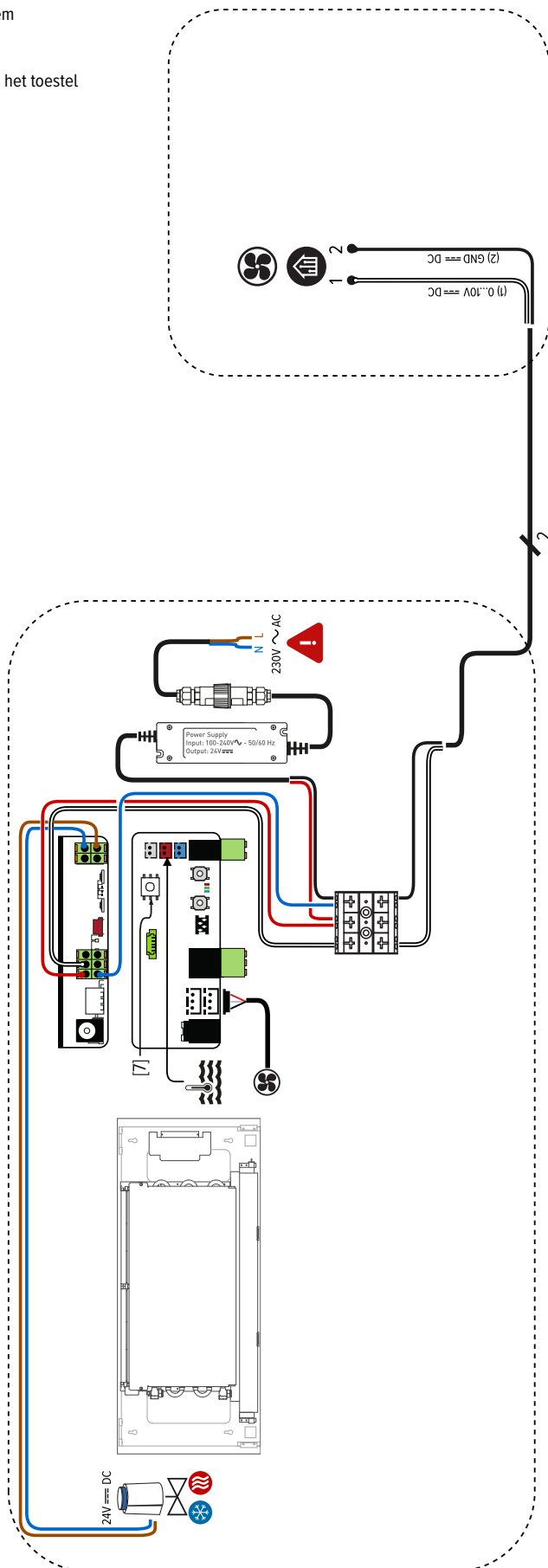
BRIZA 10 VOORBEELDSHEMA 2

- 2-pijp
- bediening buiten toestel
- thermostaat JRT-200 W
- geen sturing
- voeding DIN-rail montage (buiten toestel)
- thermo-elektrische motor buiten het toestel (24 V)
- geen extern signaal



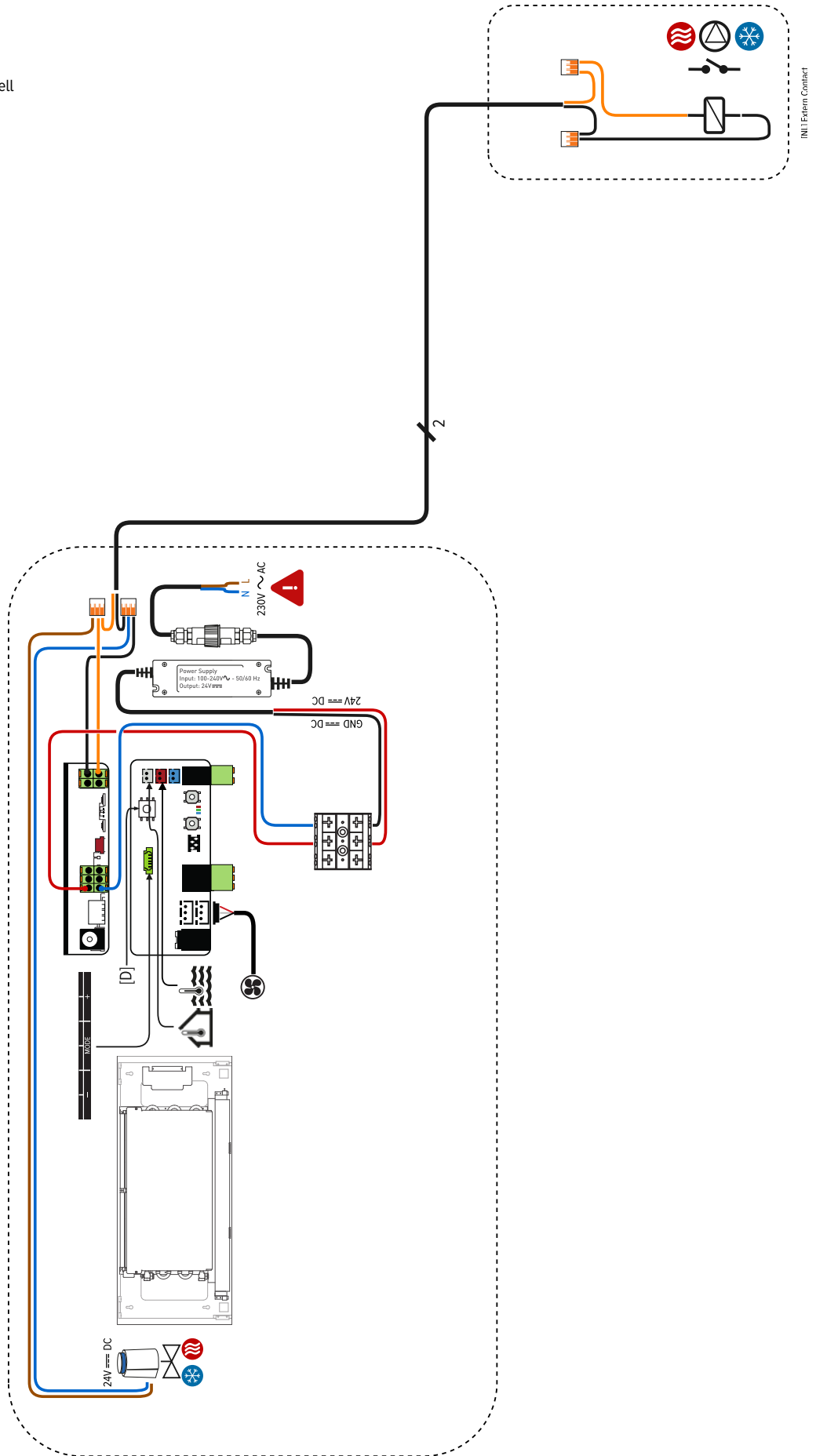
BRIZA 10 VOORBEELDSHEMA 3

- 2-pijp
- bediening buiten toestel
- domotica / gebouwbeheersysteem
- BMS
- losse voeding (binnen toestel)
- thermo-elektrische motor binnen het toestel (24V)
- geen extern signaal



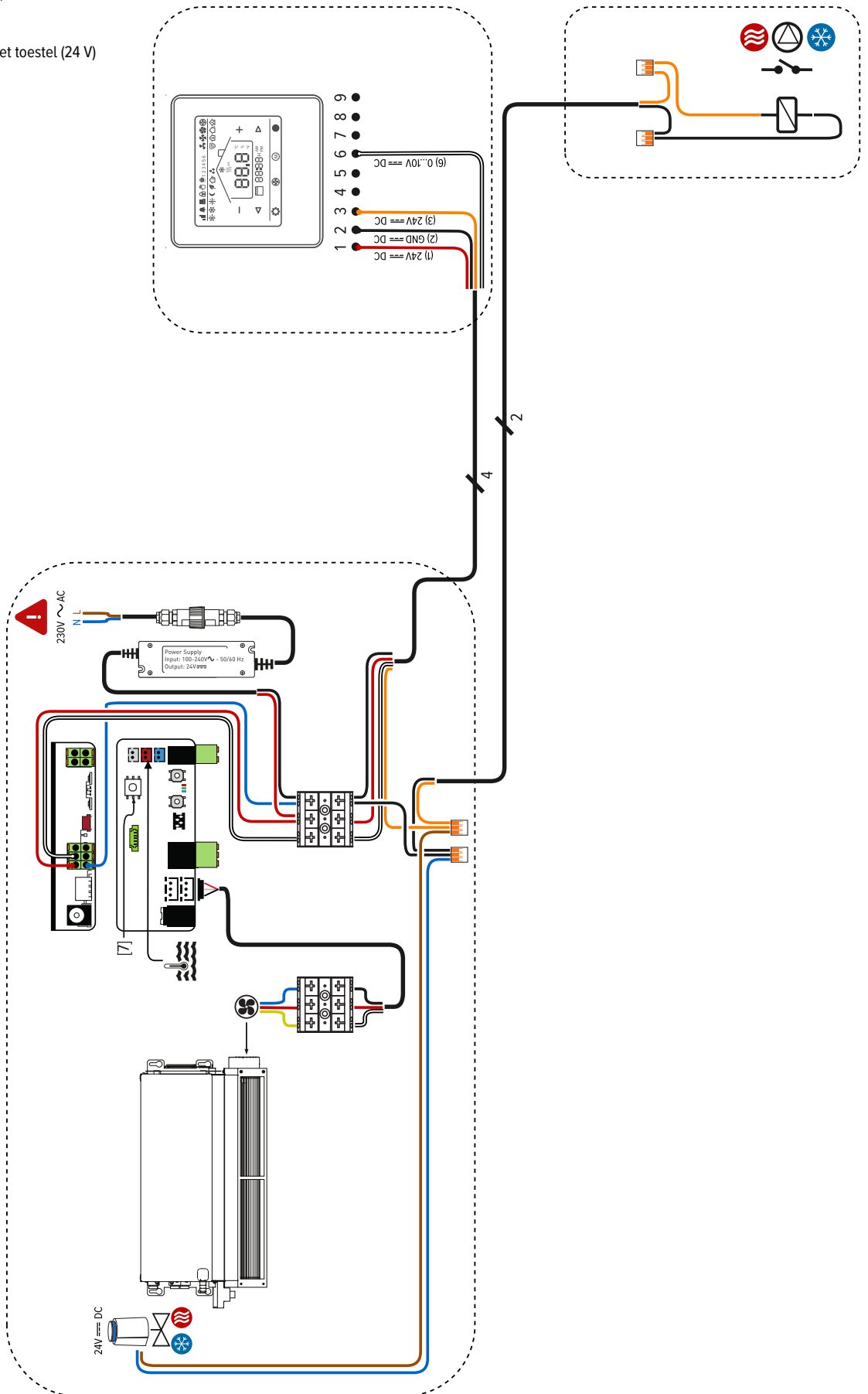
BRIZA 10 VOORBEELDSHEMA 4

- 2-pijp
- bediening binnen toestel
- bedieningspaneel
- TPT
- losse voeding (binnen toestel)
- thermo-elektrische motor buiten het toestel (24 V)
- extern signaal



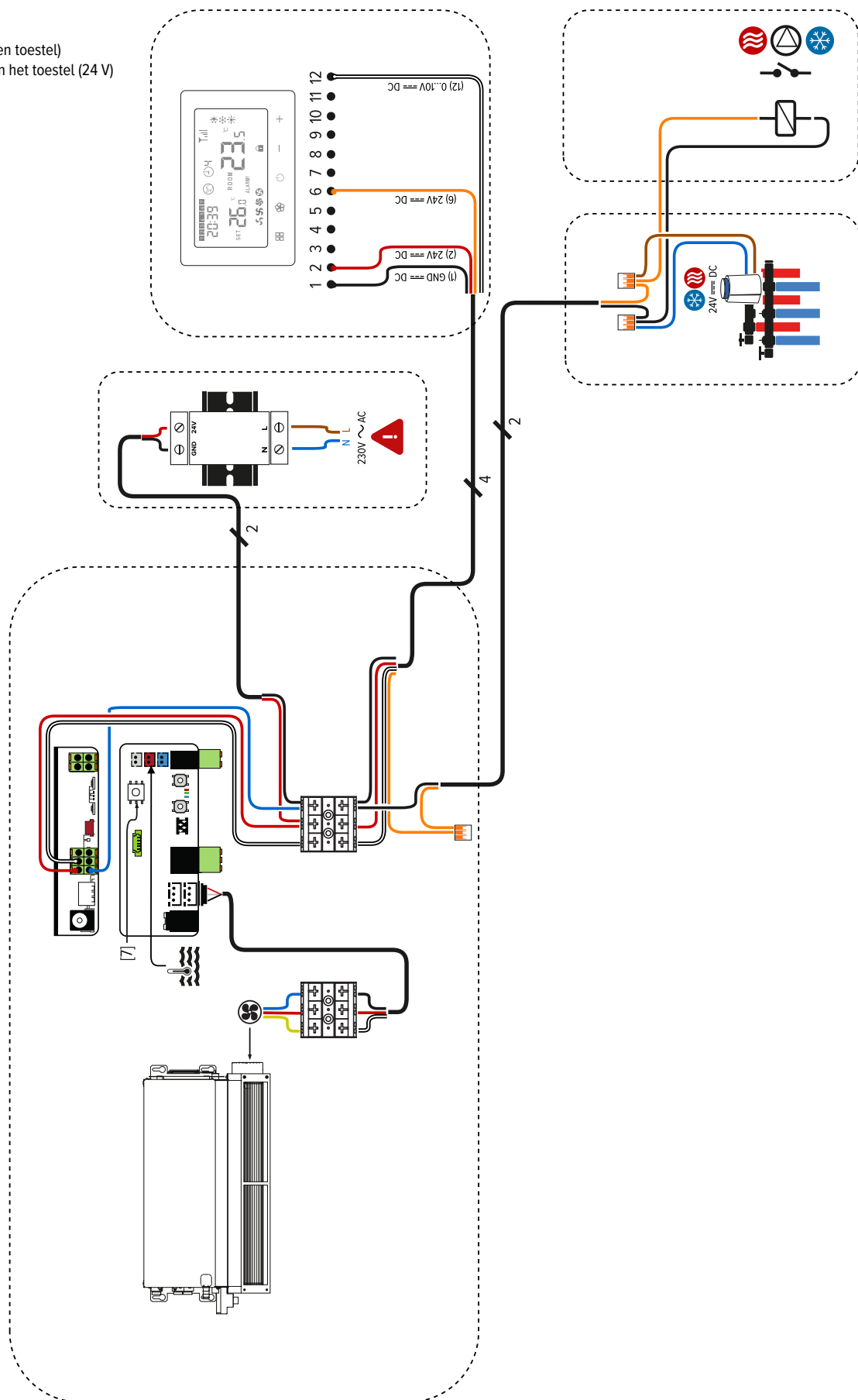
BRIZA 12 VOORBEELDSHEMA 2

- 2-pijps systeem
- bediening buiten toestel
- thermostaat JRT-100 TW of TB (wifi)
- BMS
- losse voeding (binnen toestel)
- thermo-elektrische motor binnen het toestel (24 V)
- extern signaal



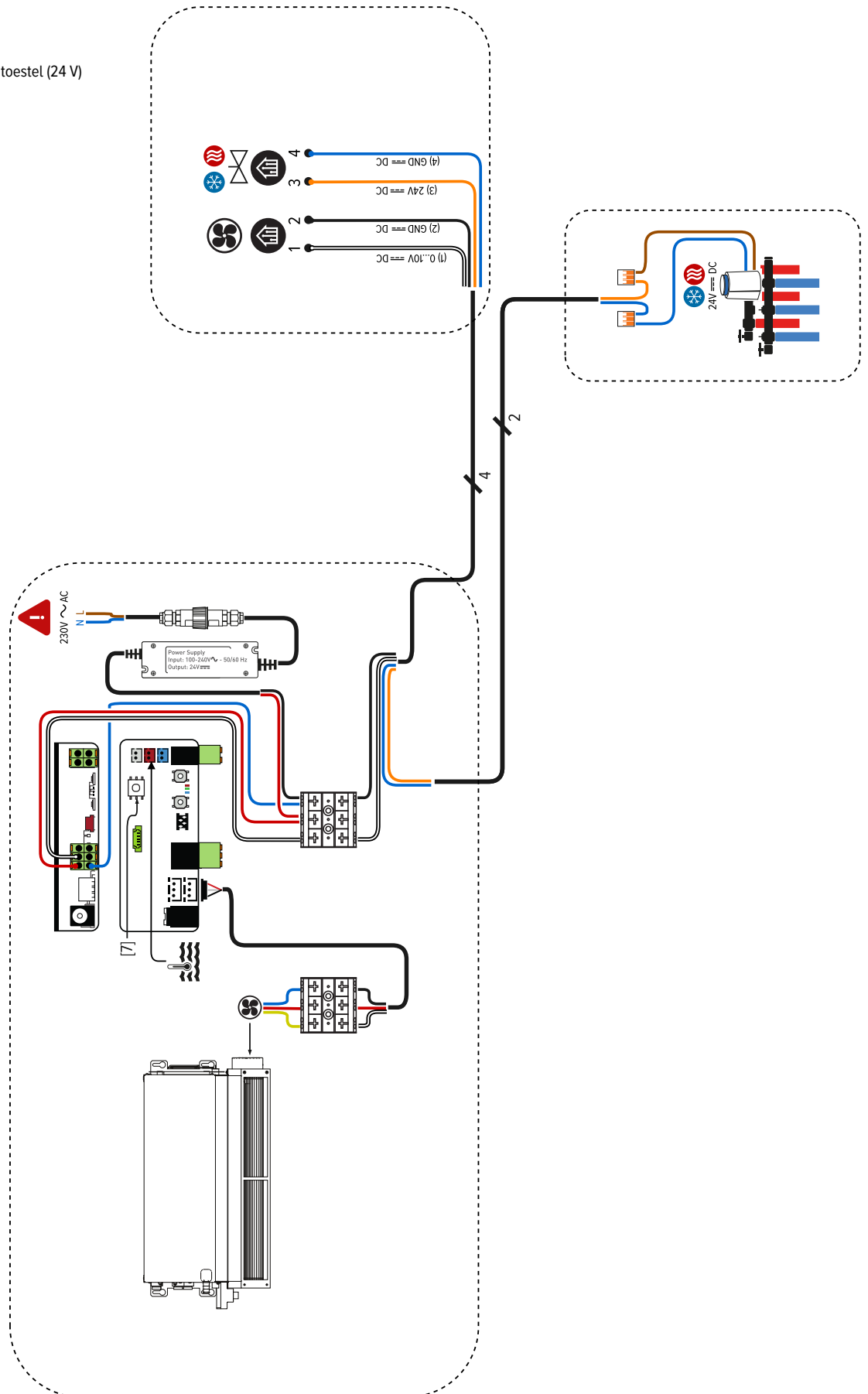
BRIZA 12 VOORBEELDSHEMA 2

- 2-pijps systeem
- bediening buiten toestel
- thermostaat JRT-200
- BMS
- voeding DIN-rail montage (buiten toestel)
- thermo-elektrische motor buiten het toestel (24 V)
- extern signaal



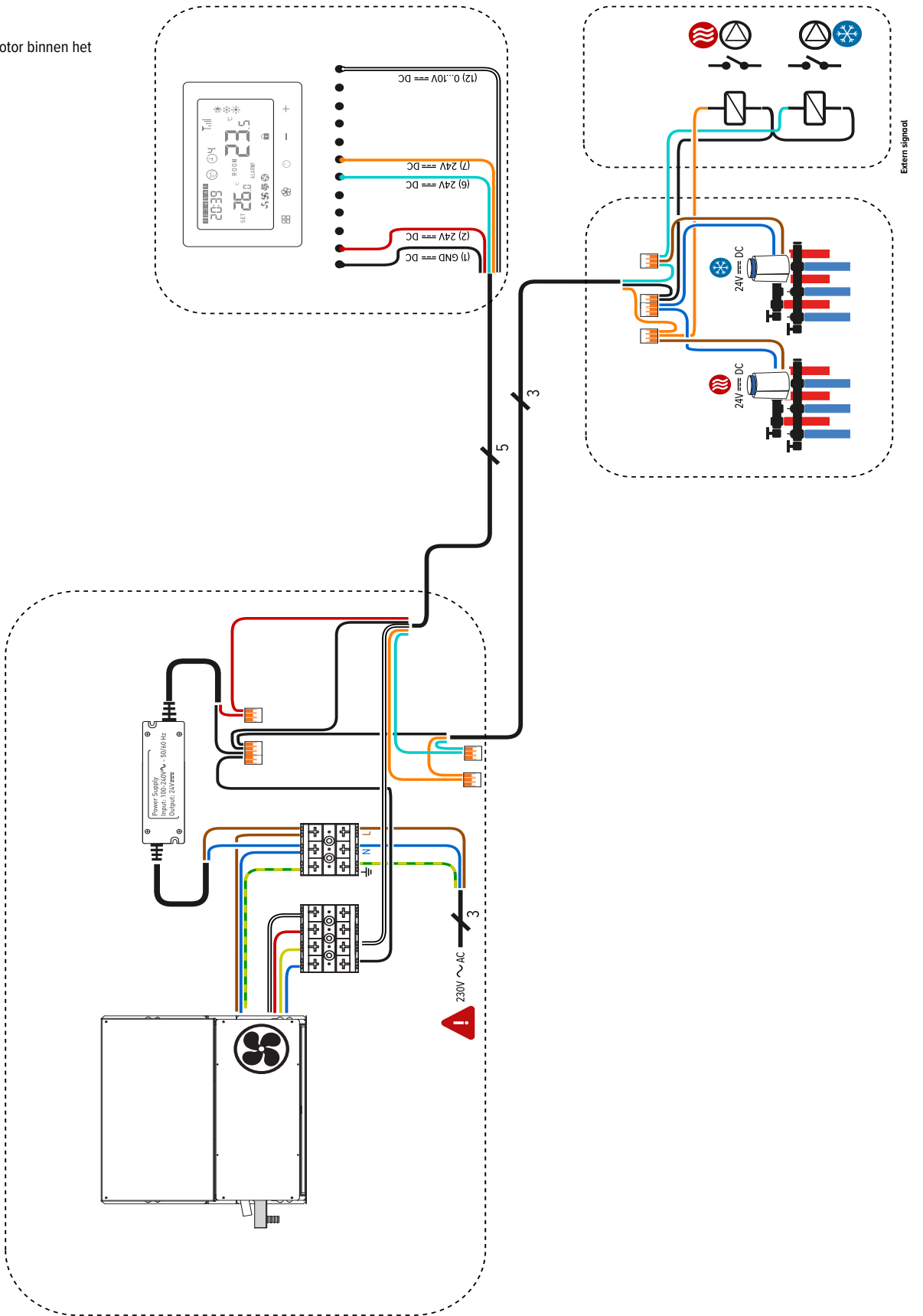
BRIZA 12 VOORBEELDSHEMA 3

- 2-pijps systeem
- bediening buiten toestel
- domotica / gebouwbeheersysteem
- BMS
- losse voeding (binnen toestel)
- thermo-elektrische motor buiten het toestel (24 V)
- geen extern signaal



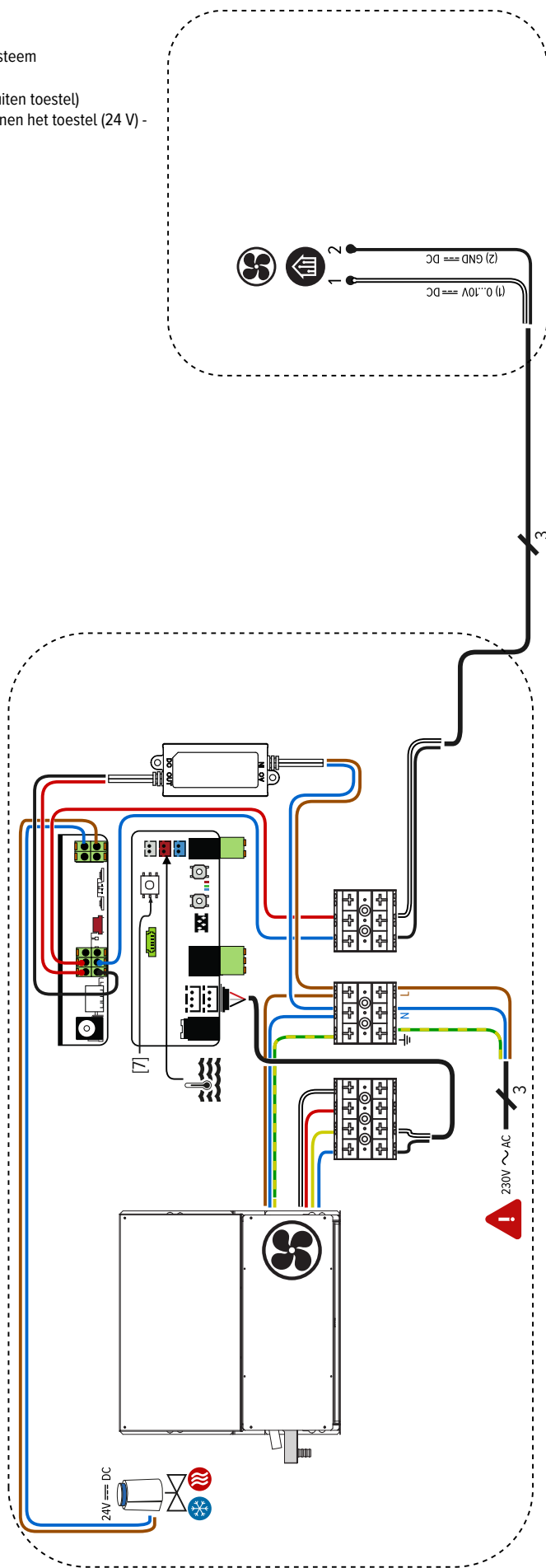
BRIZA 22 / 26 VOORBEELDSHEMA 2

- 4-pijp
- bediening buiten toestel
- thermostaat JRT-200 W
- geen sturing
- Ingebouwde voeding
- thermo-elektrische motor binnen het toestel (24 V)
- extern signaal



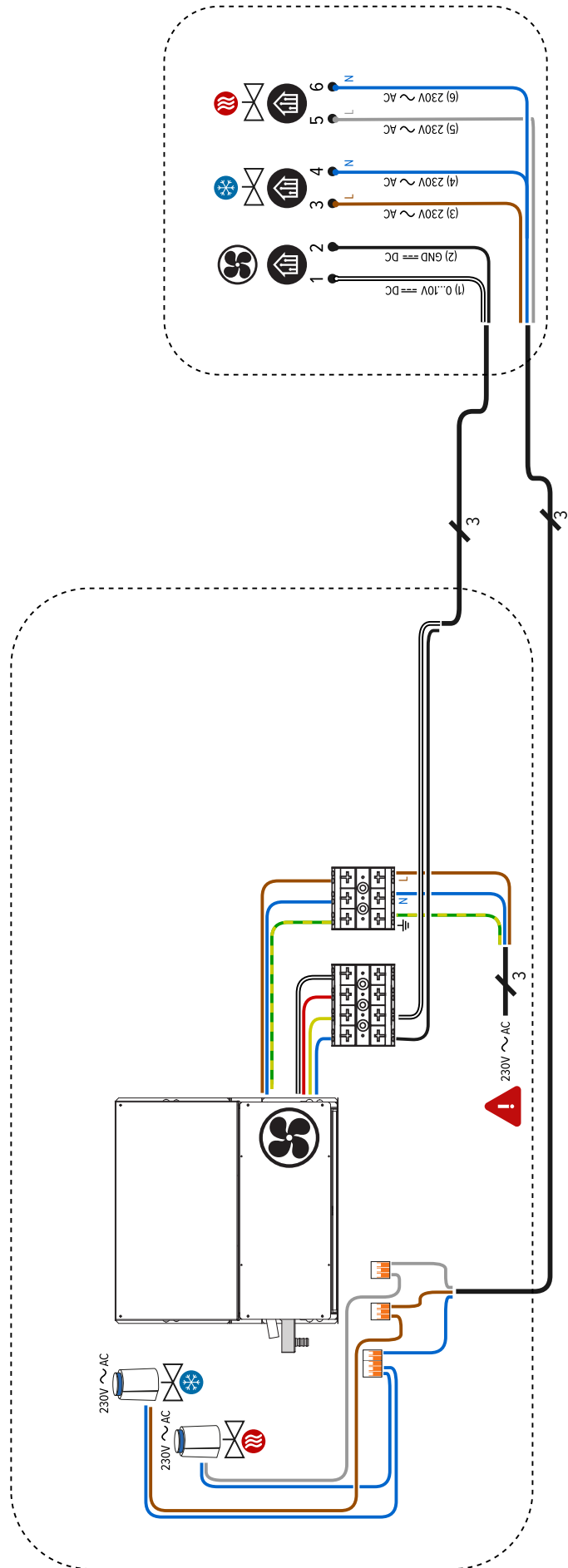
BRIZA 22 / 26 VOORBEELDSHEMA 3

- 2-pijp
- bediening buiten toestel
- domotica / gebouwbeheersysteem
- sturing: Jaga BMS
- voeding DIN-rail montage (buiten toestel)
- thermo-elektrische motor binnen het toestel (24 V) - 0...10V aansturing
- geen extern signaal



BRIZA 22 / 26 VOORBEELDSHEMA 4

- 4-pijp
- bediening buiten toestel
- domotica / gebouwbeheersysteem
- geen sturing
- geen voeding
- thermo-elektrische motor binnen het toestel (24 V)
- geen extern signaal





KONVEKTCO NEDERLAND BV

Persoonlijk advies? Maak een afspraak in het Jaga adviescentrum!

De Beverspijken 9
5221 EE 's-Hertogenbosch

+31 (0)73 631 23 60

info@jaga.nl
www.jaga.nl

BELGIË JAGA NV

Verbindingslaan 16
3590 Diepenbeek

+32 (0) 11 29 41 11

info@jaga.be
jaga.com